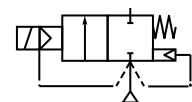


Мембранный импульсный клапан с электромагнитной катушкой

ASCO
pnumatics™

Серия 353
2/2

резьбовое соединение или с обжимным уплотнением
размер от 3/4" до 1" – одноступенчатые
от 1 1/2" до 3" – двухступенчатые



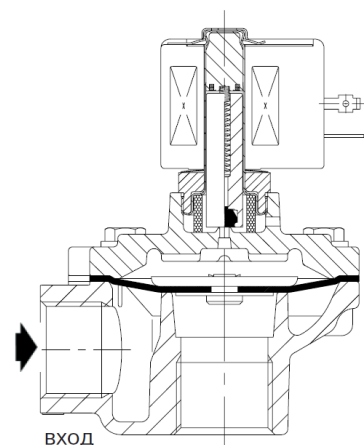
ОСОБЕННОСТИ

- Большая пропускная способность
- Длительный срок службы
- Малое время открытия/закрытия, обеспечивает экономичную работу
- Конструкция с обжимным уплотнением исключает необходимость нарезки резьбы, облегчает монтаж
- Высококачественная мембрана с повышенным сопротивлением к износу
- Встроенные глушители уменьшают уровень шума, препятствуют попаданию посторонних частиц в клапан (для одноступенчатых)

ОБЩИЕ ХАРАКТЕРИСТИКИ

- перепад давления 0,3-8,5 бар
- температура окружающей среды от -20°C до +85°C
- рабочая среда воздух, от -20°C до +85°C

Наименование	Материал
Корпус	Алюминий
Крышка	Алюминий
Мембрана	TPE (термопластический эластомер) - одноступенчатые
	CR (хлоропрен/неопрен) – двухступенчатые
Крепления, болты	Сталь
Сердечник, пружина	Нержавеющая сталь
Неподвижный сердечник	Нержавеющая сталь
Уплотнения и диск	NBR (нитрил/буна-н)
Экранирующая катушка	Медь
Класс изоляции катушки	F
Разъем катушки	Плоские клеммы PG 11P
Спецификация разъема	ISO 4400



ЭЛЕКТРИЧЕСКИЕ ХАРАКТЕРИСТИКИ

Стандартное напряжение	Номинальная мощность катушки				Класс защиты	Артикул катушки	Размер
	пуск	удержание		гор./хол			
	~ VA	~ VA	W	= W			
230V/50Hz	34	15,6	6	---	IP65	400325-117	от 3/4" до 1"
	55	23	10,5	9/11,2	IP65	400425-117	от 1 1/2" до 3"
24V DC ⁽¹⁾	--	--	--	14/20,8	IP65	400325-642	от 3/4" до 1"
24V DC	--	--	--	14/19,7	IP65	400425-342	от 1 1/2" до 3"

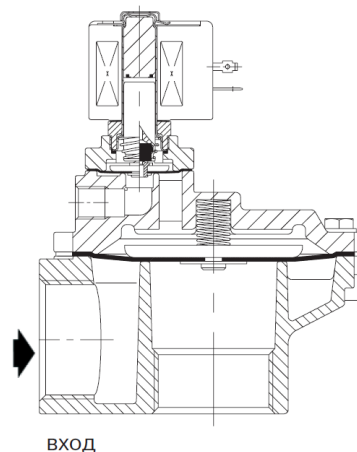
⁽¹⁾ Периодичный режим работы, макс. время работы 1 мин.
Другие напряжения 24VAC, 115VAC по запросу

ВАРИАНТЫ КОМПЛЕКТАЦИИ

- Разъем с визуальным индикатором и/или ограничителем пикового напряжения.
- Взрывозащищенные АTEX и водонепроницаемые IP67 соленоиды.
- Электронный таймер.
- Высокотемпературная версия с FPM (фторэластомер/витон) мембраной и уплотнителями

УСТАНОВКА

- Клапаны могут устанавливаться в любом положении, что не влияет на их работу.
- Идентификация трубного присоединения:
G - комбинированная резьба в соответствии с ISO 228/1 и ISO 7/1.
Ø - для обжимного уплотнения.



ТЕХНИЧЕСКИЕ ХАРАКТЕРИСТИКИ

Размер	Проходное сечение	Перепад давления (бар)			Артикул	Ремкомплект	
		мин.	макс. воздух			~	=
	мм		~	=			
G – резьбовое соединение							
3/4"	24	0,35	8,5	8,5	SCG353A043	C113-444	C113-444
1"	27	0,35	8,5	8,5	SCG353A044	C113-444	C113-444
1½"	52	0,35	8,5	8,5	SCG353A047	C113-827	C113-827
2"	66	0,35	8,5	8,5	SCG353A050	C113-685	C113-686
2½"	66	0,35	8,5	8,5	SCG353A051	C113-685	C113-686
3" (*)	76	1	6	6	SCG353-060		
Ø – Обжимное соединение							
3/4"	24	0,35	8,5	8,5	SCG353-052	C113-444	C113-444
1"	27	0,35	8,5	8,5	SCG353-053	C113-444	C113-444
1½"	52	0,35	8,5	8,5	SCG353A065	C113-827	C113-827

(*) - резьбовое присоединение с внешней резьбой.

РАЗМЕРЫ, мм

Рис.1 Резьбовое соединение от 3/4" до 1"

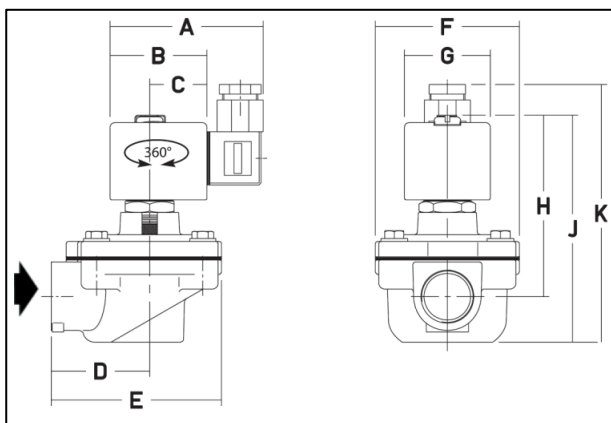


Рис.2 Обжимное уплотнение от 3/4" до 1"

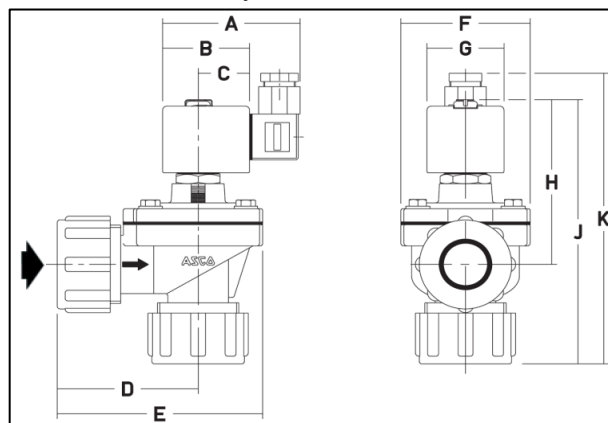


Рис.3. Резьбовое соединение от 1½" до 3"

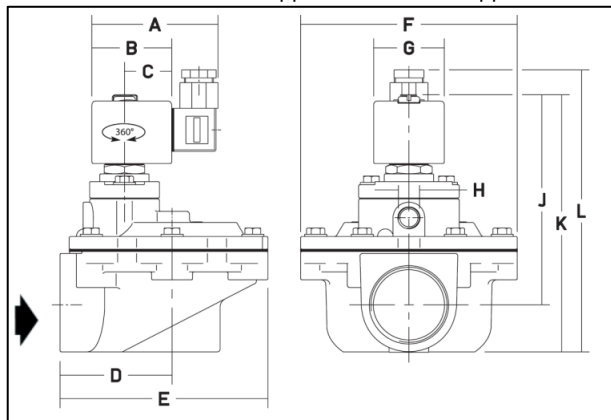
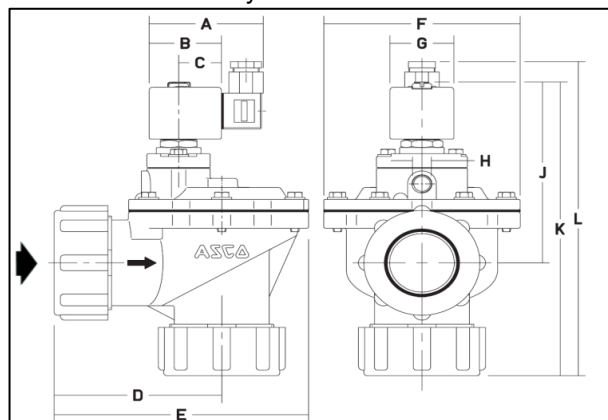


Рис.4 Обжимное уплотнение 1½"



Артикул	A	B	C	D	E	F	G	H	J	K	L	Вес, кг	Рисунок
SCG353A043	75	45	27	51	89	75	39	92	113	130	-	0,70	Рис.1
SCG353A044	75	45	27	51	89	75	39	92	113	130	-	0,65	Рис.1
SCG353-052	75	45	27	88	125	75	39	92	175	195	-	0,85	Рис.2
SCG353-053	75	45	27	88	125	75	39	92	175	195	-	0,90	Рис.2
SCG353A047	80	50	30	71	130	136	45	G 3/8"	131	161	178	1,40	Рис.3
SCG353A050	80	50	30	95	168	165	45	G 3/4"	165	210	227	2,90	Рис.3
SCG353A051	80	50	30	95	168	165	45	G 3/4"	165	210	227	2,60	Рис.3
SCG353-060	80	50	30	143	240	192	45	G 1/2"	165	258	275	4,10	Рис.3
SCG353A065	80	50	30	117	117	136	45	G 3/8"	131	225	242	1,75	Рис.4