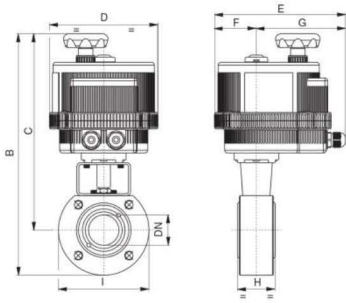


Шаровые краны электроприводом

углеродистая сталь



арт. 8E007*** – корпус сталь

арт. 8E007VAP*** – сталь, для пара

арт. 8E007SOL*** – сталь, для растворителей, АТЕХ

VALBIA

***напряжение питания		
12 AC/DC	24 AC/DC	100-240 AC
- 001	- 002	- 004

Общие характеристики	Фланцевый, полнопроходной, двухходовой. АТЕХ - пожарозащищенный, антистатическое исполнение, Ex II 2 G/D	
Размеры присоединения	1/2", 3/4", 1", 1¼", 1½", 2", 2½", 3", 4", 5", 6"	
Тип присоединения	Фланец PN16, UNI 2223 и 2229 PN16 DIN 2501 BL1	
Условный проход, DN	15мм, 20мм, 25мм, 32мм, 40мм, 50мм, 65мм, 80мм, 100мм, 125мм, 150мм	
Рабочая температура	От -10°C до +160°C	для пара до +198°C
Рабочее давление, PN	16 бар	для пара до 15 бар
Тип арматуры	Серия WAFER арт. 720000, арт. 720302, арт. 720500	

DN	15	20	25	32	40	50	65	80	100	125	150
PN	16	16	16	16	16	16	16	16	16	16	16
B	269	278	335	351	404	420	461	479	524	562	607
C	224	228	280	286	329	337	369	379	415	437	464
D	123	123	157	157	185	185	211	211	211	211	222
E	164	164	191	191	215	215	237	237	237	237	247
F	43	43	61	61	68	68	84	84	84	84	77
G	121	121	130	130	147	147	153	153	153	153	170
H	35	40	46	54	64	82	103	122	152	195	232
I	90	100	110	130	150	165	185	200	220	250	285
Привод	VB015	VB015	VB030	VB030	VB060	VB060	VB110	VB110	VB190	VB190	VB350