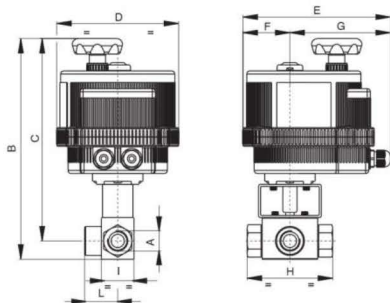


Шаровые краны с электроприводом

углеродистая сталь



арт. 8E051(L)*** /8E052(T)*** – корпус сталь 9SMNPb36

***напряжение питания		
12 AC/DC - 001	24 AC/DC - 002	100-240 AC - 004

Общие характеристики	Трехходовой, полнопроходной, высокобарный
Размеры присоединения	3/8", 1/2", 3/4", 1"
Тип присоединения	Муфтовый, внутренняя резьба ISO/DIN 228
Условный проход, DN	10мм, 13мм, 20мм, 25мм
Рабочая температура	От -20°C до +160°C
Рабочее давление, PN	350-400 бар в зависимости от DN, см. таблицу
Тип арматуры	Серия HIGH PRESSURE арт. GE3-G

DN	10	15	20	25
PN	400	350	350	350
A	3/8"	1/2"	3/4"	1"
B	222	271	283	320
C	205	253	260	291
D	123	157	157	185
E	164	191	191	215
F	43	61	61	68
G	121	130	130	147
H	73	83	95	112
I	35	37	45	55
L	37	40	52	60
Привод	VB015	VB030	VB030	VB060