

## Контроллер конечных положений *valvetop* серия ТХР



без клапана



с пилотным клапаном

Контроллер клапанов **Valvetop** серии **Т** представляет собой герметичный блок с различным электрическим оснащением, корпус которого спроектирован для защиты внутренних механизмов в соответствии со стандартами ГОСТ Р, CSA, UL, ATEX, IECEx, CE, устанавливается на различные исполнительные устройства (клапаны, приводы, поворотные механизмы) и предназначен для контроля положения рабочего органа устройства в процессе эксплуатации. Обеспечивает визуальное отображение текущего положения клапана или привода посредством цветовой индикации (красный закрыт / зеленый открыт). Коммутирует электрический сигнал в полностью открытом или полностью закрытом положениях, активируя механические переключатели (бесконтактные индуктивные датчики, магнитные датчики, и прочие датчики независимо исполняющие те или иные функции). Стандартно кулачки выключателей настроены на угол закрытия 0° и открытия 90°, при необходимости угол можно легко изменить вручную (см. руководство по установке, эксплуатации и обслуживанию).

### Взрывозащищенное исполнение ATEX:

Популярные модели:

**ТХР-M2CGNPM** взрывонепроницаемая оболочка Ex d II2GD Ex d IIC; Ex tDA21, IP67

Оснащение: алюминиевый корпус, 2 SPDT датчика, -50°C+60°C, кабельный ввод 2 x 1/2" NPT.

**ТХР-M20GNPM** искробезопасная цепь Ex ia: II2GD Ex ia IIC; Ex tb A21, IP67

Оснащение: алюминиевый корпус, 2 SPDT датчика, -50°C+60°C, кабельный ввод 2 x 1/2" NPT.

Популярные модели:

**ТХР-M21GNMM1A8** взрывонепроницаемая оболочка Ex d II2GD Ex d IIB; Ex tDA21, IP67

Оснащение: алюминиевый корпус, 2 SPDT датчика, -50°C+60°C, кабельный ввод 2 x M20, соленоидный клапан 5/2, 1x катушка 24В DC.

**ТХР-M20GNMM1A8** искробезопасная цепь Ex ia: II2GD Ex ia IIC; Ex tb A21, IP67

Оснащение: алюминиевый корпус, 2 SPDT датчика, -10°C+40°C, кабельный ввод 2x M20, соленоидный клапан 5/2, 1x катушка 24В DC.

### Основные технические характеристики:

Производитель/Серия	TOPWORX (США)/ Valvetop серия Т
Электрическая характеристика	10А @250VAC, IP67
Материал корпуса и крышки	литой алюминий
Индикаторный колпак	поликарбонат УФ-устойчивый
Вал и крепежные болты	нержавеющая сталь
Оснащение / тип датчика	SPDT - электромеханические выключатели 2шт
Визуальный 3D индикатор	0° зеленый открыт / 90° красный закрыт
Штифт/уплотнение	Стандарт NAMUR, AISI 304 Нерж. сталь / Silicon
Рабочая температура	-50°C +60°C
Кабельный ввод	2 x 1/2" NPT или 2 x M20

### Варианты оснащения контроллеров ТХР

- электромеханические выключатели SPDT, DPDP	- AS-интерфейс, Протокол Profibus DP
- магнитные датчики SPDT с герконом	- трансмиттер с аналоговым выходом 4-20 мА
- 2х-/ 3х-проводные индуктивные датчики, NAMUR	- от 2х до 4х штук датчиков в контроллере

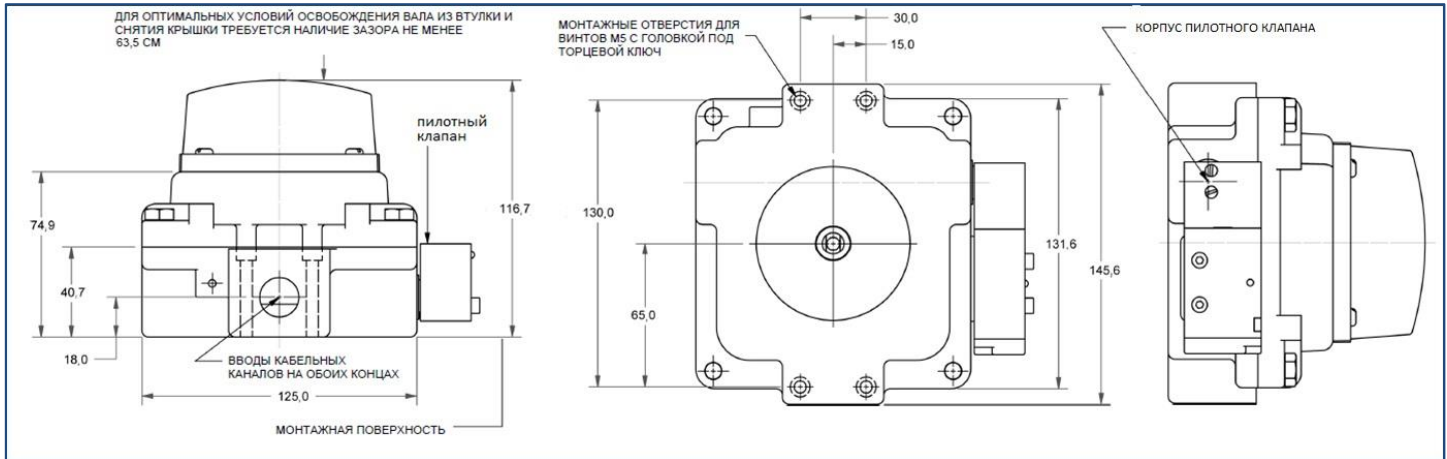
### Основные технические характеристики пилотного клапана:

Напряжение пилотного клапана	24 V/DC, 1W; 220 V/AC, 3VA; 110 V/AC, 3VA
Корпус пилотного клапана	алюминий с поверхностным анодированием
Клеммный блок	8 полюсов, 2 дополнительных для подключения катушки клапана

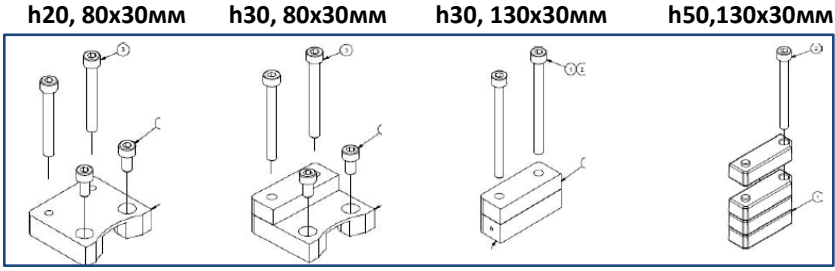
# Таблица возможных исполнений контроллера серии TXP/TXS

Серия	Тип датчика	ATEX степень взрывозащиты	Визуальный индикатор	Вал	Кабельный ввод	Уплотнение	Пилотный клапан	Корпус клапана	Резьба клапана	Ручной дублер
TXP алюминиевый корпус	<b>AS</b> AS-интерфейс	<b>0</b> Искробезопасная цепь <b>ATEX Zone1 II2GD Ex ia IIC Ex tb A21, IP67</b>	<b>G</b> Стандарт 90° Зеленый –открыт Красный –закрыт	<b>N</b> NAMUR AISI 304 нерж/сталь	<b>P</b> 1/2" NPT (2шт)	<b>M</b> Силикон	<b>(пусто)</b> Отсутствует	<b>(пусто)</b> Отсутствует	<b>(пусто)</b> Отсутствует	<b>(пусто)</b> Отсутствует
	<b>PB</b> Протокол Profibus DP									
	<i>-эл./механические выключатели</i>									
	<b>M2</b> SPDT (2шт)									
	<b>K2</b> SPDT (2 шт) позолоченный контакт									
	<b>M4</b> SPDT (4 шт)									
	<b>K4</b> SPDT (4шт) позолоченный контакт									
	<b>T2-</b> DPDT (2 шт)									
	<i>-электромагнитные выключатели</i>									
	<b>R2</b> SPDT (2 шт) геркон 0,5А									
TXS корпус из нержавеющей стали AISI 316	<b>M2</b> SPDT (2шт)	<b>C</b> Взрывонепроницаемая оболочка (корпус без клапана) <b>ATEX/IECEx II2GD Ex d IIC Ex tD A21, IP67</b>	<b>R</b> Стандарт 90° Зеленый –закрыт Красный –открыт	<b>L</b> 1" удлиненный вал (только для исполнения без визуального индикатора)	<b>M</b> M20x1,5 (2шт)	<b>E</b> 3/4" NPT (2шт)	<b>1</b> 24V/DC 1W 5/2 (1шт) 0,7W 5/2 (1шт- Искробезопасное исполнение)	<b>A</b> Алюминий, глубоко анодированный корпус	<b>1</b> 1/4" NPT 1,0 Cv	<b>1</b> Кнопка ручной фиксации
	<b>K4</b> SPDT (4шт) позолоченный контакт									
	<b>T2-</b> DPDT (2 шт)									
	<i>-электромагнитные выключатели</i>									
	<b>R2</b> SPDT (2 шт) геркон 0,5А									
	<b>P2</b> SPDT (2 шт) геркон 2,0А									
	<b>R4</b> SPDT (4 шт) геркон 0,5А									
	<b>L2</b> SPDT (2 шт) GO-Switch 3A									
	<i>-индуктивные датчики</i>									
	<b>E2</b> P&F NJ2+V3-N (2шт) NAMUR									
<b>42</b> P&F NBB2 V3 E2(2шт) 3х проводной DC										
<b>52</b> P&F NBB3 V3 Z4(2шт) 3х проводной DC										
<b>E4</b> P&F NJ2+V3-N (4шт) NAMUR										
<b>44</b> P&F NBB2 V3 E2(4шт) 3х проводной DC										
<b>54</b> P&F NBB3 V3 Z4(4шт) 3х проводной DC										
<b>E4</b> P&F NJ2+V3-N (4шт) NAMUR										
<b>0X</b> 4-20mA трансмиттер										

Контроллеры конечных положений по желанию заказчика могут быть оснащены другими моделями датчиков производства Pepperl + Fuchs (более 20 вариантов)



## Монтажный комплект для контроллеров Valvetop TXP/TXS



Размер	TXP	TXS
h20, 80x30мм	AV-TA09	AV-TS09
h30, 80x30мм	AV-TA11	AV-TS11
h30, 130x30мм	AV-TA13	AV-TS13
h50, 130x30мм	AV-TA15	AV-TS15

Необходим для прямого монтажа на любой пневмопривод по стандарту ISO/NAMUR. Заказывается дополнительно.