

нержавеющая сталь



Серия 4G

арт. 103030-6 – корпус нерж/сталь AISI-316L с площадкой



арт. 100130-6 – корпус нерж/сталь AISI-316L с ручкой

арт. 103030-4 – корпус нерж/сталь AISI-304L с площадкой

арт. 100103-4 – корпус нерж/сталь AISI-304L с ручкой

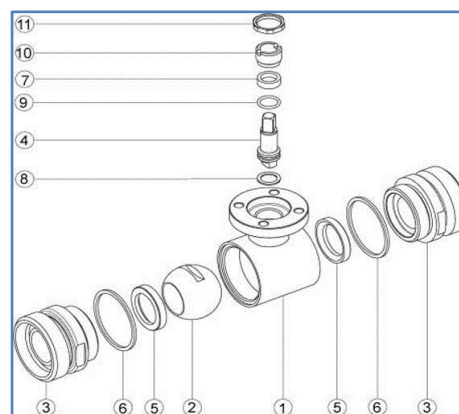
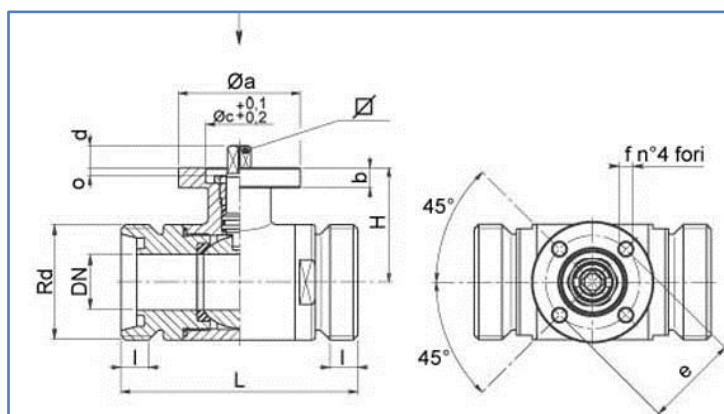
арт.133030-6 – корпус нерж/сталь AISI-316L с площадкой, Т.І.А. PTFE-100%

арт. 130130-6 – корпус нерж/сталь AISI-316L с ручкой, Т.І.А. PTFE-100%

арт. 103030 – корпус нерж/сталь AISI-316L, CLAMP DIN 32767

арт. 103031 – корпус нерж/сталь AISI-316L, GAROLLA

Общие характеристики	Двухходовой, полированный, полнопроходной
Размеры присоединения	1/2", 3/4", 1", 1 1/4", 1 1/2", 2", 2 1/2", 3", 4"
Тип присоединения	CLAMP ISO2825, быстроразъемное соединение
Условный проход, DN	10мм, 15мм, 20мм, 25мм, 32мм, 40мм, 50мм, 65мм, 80мм, 100мм, 125мм
Рабочая температура	От -20°C до +160°C
Рабочее давление, PN	16-25-40 в зависимости от DN, см. таблицу
Привод	Площадка под привод ISO5211



Поз	Наименование	Материал	Кол
1	Корпус	Нерж/сталь AISI316L	1
2	Шар	Нерж/сталь AISI316L	1
3	Патрубок	Нерж/сталь AISI316L	2
4	Ось	Нерж/сталь AISI316L	1
5	Уплотнение шара	PTFE	2

6	Уплотнение	PTFE	2
7	Уплотнение оси	PTFE	1
8	Уплотнение оси	PTFE	1
9	Уплотнительн. кольцо	FKM (VITON)	1
10	Винт	Нерж/сталь AISI304L	1
11	Гайка	Нерж/сталь AISI303	1

DIN	DN	Rd	L	I	H	ISO-DIN	Ø a	b	Ø c x o	□	d	e	f	n°4 винты	Nm	PN	Kr	арт. AISI 316L
10	10	28 x 1/8"	88	12	39	F.03(F.04)	46(54)	9	25(30)x3	9(11)	8(10)	36(42)	6	M5x16	5	64	0,46	103025 6081 O(F)
15	15	34 x 1/8"	92	12	41,5	F.03(F.04)	46(54)	9	25(30)x3	9(11)	8(10)	36(42)	6	M5x16	8	64	0,58	103025 6141 O(F)
20	20	44 x 1/6"	102	14	45	F.03(F.04)	46(54)	9	25(30)x3	9(11)	8(10)	36(42)	6	M5x16	12	64	0,83	103025 6201 O(F)
25	25	52 x 1/6"	106	14	51,5	F.04(F.05)	54(65)	9	30(35)x3	11(14)	10(13)	42(50)	6(7)	M5(M6)x16	15	40	1,25	103025 6261 O(F)
32	32	58 x 1/6"	112	14	56,5	F.04(F.05)	54(65)	9	30(35)x3	11(14)	10(13)	42(50)	6(7)	M5(M6)x16	18	40	1,51	103025 6301 O(F)
40	40	65 x 1/6"	126	14	76	F.05(F.07)	65(90)	12	35(55)x4	14(17)	13(15)	50(70)	7(9)	M6(M8)x20	25	40	2,55	103025 6341 O(F)
50	50	78 x 1/6"	136	14	84	F.05(F.07)	65(90)	12	35(55)x4	14(17)	13(15)	50(70)	7(9)	M6(M8)x20	30	25	3,69	103025 6381 O(F)
65	65	95 x 1/6"	154	16	94,5	F.07(F.10)	90(125)	12	55(70)x4	17(22)	15(18)	70(102)	9(11)	M8x20(M10x25)	45	25	6,22	103025 6441 O(F)
80	80	110 x 1/4"	184	20	106	F.07(F.10)	90(125)	12	55(70)x4	17(22)	15(18)	70(102)	9(11)	M8x20(M10x25)	70	25	9,23	103025 6481 O(F)
100	100	130 x 1/4"	190	20	120	F.07(F.10)	90(125)	12	55(70)x4	17(22)	15(18)	70(102)	9(11)	M8x20(M10x25)	80	25	13,8	103025 6541 O(F)
125r	100	130 x 1/4"	190	20	120	F.07(F.10)	90(125)	12	55(70)x4	17(22)	15(18)	70(102)	9(11)	M8x20(M10x25)	80	25	-	103025 6551 O(F)

(*) при выборе оборудования - значениям в скобках соответствует артикул с литерой (F)



Серия 4G с пневмоприводом

- одностороннего действия с возвратными пружинами
- двухстороннего действия

См. стр. 80 каталога



Серия 4G с электроприводом

- напряжение питания 12,24VDC, 240V AC
- позиционер 4-20mA или 0-10V
- встроенный аккумулятор

См. стр. 114 каталога