

нержавеющая сталь



## Серия 4G

арт. 303001-6(T) – корпус нерж./сталь AISI-316L с площадкой

арт. 300101-6(T) – корпус нерж./сталь AISI-316L с ручкой

арт. 303001-4(T) – корпус нерж./сталь AISI-304L с площадкой

арт. 300101-4(T) – корпус нерж./сталь AISI-304L с ручкой

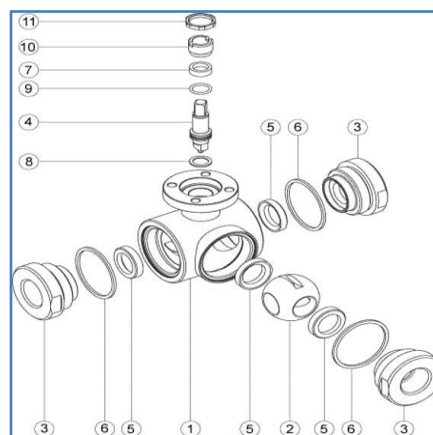
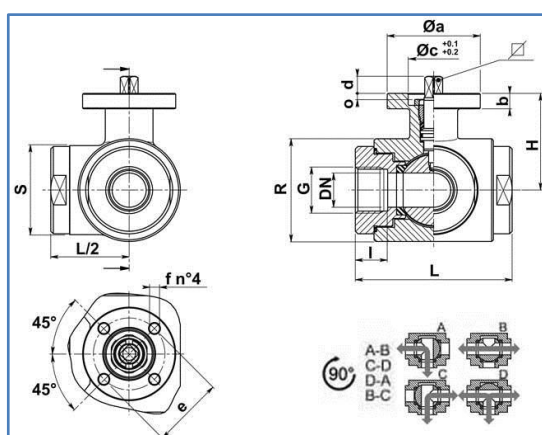
арт. 313001-6(L) – корпус нерж./сталь AISI-316L с площадкой

арт. 310101-6(L) – корпус нерж./сталь AISI-316L с ручкой

арт. 313001-4(L) – корпус нерж./сталь AISI-304L с площадкой

арт. 310101-4(L) – корпус нерж./сталь AISI-304L с ручкой

<b>Общие характеристики</b>	<b>Трехходовой, полированный, полнопроходной, направление T или L</b>
Размеры присоединения	1/4", 3/8", 1/2", 3/4", 1", 1 1/4", 1 1/2", 2", 2 1/2", 3", 4"
Тип присоединения	Муфтовый, внутренняя резьба ISO228
Условный проход, DN	12мм, 15мм, 20мм, 25мм, 32мм, 40мм, 50мм, 65мм, 80мм, 100мм
Рабочая температура	От -20°C до +160°C
Рабочее давление, PN	16-25-40 бар в зависимости от DN, см. таблицу
Привод	Площадка под привод ISO5211



Поз	Наименование	Материал	Кол.
1	Корпус	Нерж/сталь AISI316L	1
2	Шар	Нерж/сталь AISI316L	1
3	Патрубок	Нерж/сталь AISI316L	3
4	Ось	Нерж/сталь AISI316L	1
5	Уплотнение шара	PTFE	4

6	Уплотнение	PTFE	3
7	Уплотнение оси	PTFE	1
8	Уплотнение оси	PTFE	1
9	Уплотнит. кольцо	FKM(VITON)	1
10	Винт	Нерж/сталь AISI304L	1
11	Гайка	Нерж/сталь AISI303	1

G	DN	L	I	H	R	S	ISO-DIN	Øa	b	Øсхo	□	d	e	f	n4 винты	Nm	PN	Кг	арт. AISI 316L
1/4"	12	72	16	46,5	45	40	F.03(F.04)	46(54)	9	25(30)x3	9(11)	8(10)	36(42)	6	M5x16	10	40	0,95	303001 6041 O(F)
3/8"	12	72	16	46,5	45	40	F.03(F.04)	46(54)	9	25(30)x3	9(11)	8(10)	36(42)	6	M5x16	10	40	0,92	303001 6081 O(F)
1/2"	15	82	18	49	52	42	F.03(F.04)	46(54)	9	25(30)x3	9(11)	8(10)	36(42)	6	M5x16	12	40	1,13	303001 6141 O(F)
3/4"	20	92	19	56,5	60	52	F.03(F.04)	46(54)	9	25(30)x3	9(11)	8(10)	36(42)	6	M5x16	23	40	1,87	303001 6201 O(F)
1"	25	102	20	61	70	60	F.04(F.05)	54(65)	9	30(35)x3	11(14)	10(13)	42(50)	6(7)	M5(M6)x16	25	40	2,49	303001 6261 O(F)
1 1/4"	32	118	20	81,5	85	75	F.04(F.05)	54(65)	9	30(35)x3	11(14)	10(13)	42(50)	6(7)	M5(M6)x16	33	40	4,38	303001 6301 O(F)
1 1/2"	40	134	20	89	100	90	F.05(F.07)	65(90)	12	35(55)x4	14(17)	13(15)	50(70)	7(9)	M6(M8)x20	40	40	6,65	303001 6341 O(F)
2"	50	144	20	91,5	110	100	F.05(F.07)	65(90)	12	35(55)x4	14(17)	13(15)	50(70)	7(9)	M6(M8)x20	50	25	8,29	303001 6381 O(F)
2 1/2"	65	160	22	101,5	123	95	F.07(F.10)	90(125)	12	55(70)x4	17(22)	15(18)	70(102)	9(11)	M8x20(M10x25)	60	25	9,86	303001 6441 O(F)
3"	80	200	26	116	160	115	F.07(F.10)	90(125)	12	55(70)x4	17(22)	15(18)	70(102)	9(11)	M8x20(M10x25)	110	16	20,20	303001 6481 O(F)
4"	100	240	26	131	190	145	F.07(F.10)	90(125)	12	55(70)x4	17(22)	15(18)	70(102)	9(11)	M8x20(M10x25)	130	16	32,50	303001 6541 O(F)



### Серия 4G с пневмоприводом

- одностороннего действия с возвратными пружинами
- двухстороннего действия



### Серия 4G с электроприводом

- напряжение питания 12,24VDC, 220V AC
- позиционер 4-20мА или 0-10V
- исполнение с потенциометром