

нержавеющая сталь



## Серия 4G

арт. 303025-6(T) – корпус нерж./сталь AISI-316L с площадкой



арт. 300125-6(T) – корпус нерж./сталь AISI-316L с ручкой

арт. 303025-4(T) – корпус нерж./сталь AISI-304L с площадкой

арт. 300125-4(T) – корпус нерж./сталь AISI-304L с ручкой

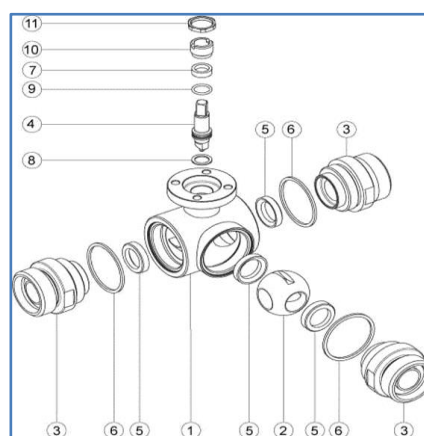
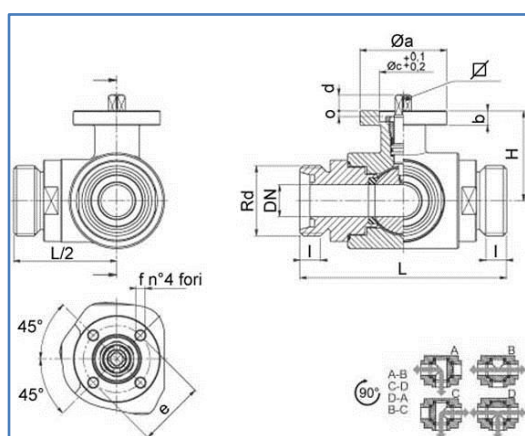
арт. 313025-6(L) – корпус нерж./сталь AISI-316L с площадкой

арт. 310125-6(L) – корпус нерж./сталь AISI-316L с ручкой

арт. 313025-4(L) – корпус нерж./сталь AISI-304L с площадкой

арт. 310125-4(L) – корпус нерж./сталь AISI-304L с ручкой

<b>Общие характеристики</b>	<b>Трехходовой, полированный, полнопроходной, направление T или L</b>
Размеры присоединения	1/2", 3/4", 1", 1¼", 1½", 2", 2½", 3", 4"
Тип присоединения	Под «молочную гайку» DIN 11851
Условный проход, DN	10мм, 15мм, 20мм, 25мм, 32мм, 40мм, 50мм, 65мм, 80мм, 100мм
Рабочая температура	От -20°C до +160°C
Рабочее давление, PN	16-25-40 бар в зависимости от DN, см. таблицу
Привод	Площадка под привод ISO5211



Поз	Наименование	Материал	Кол.
1	Корпус	Нерж./сталь AISI316L	1
2	Шар	Нерж./сталь AISI316L	1
3	Патрубок	Нерж./сталь AISI316L	3
4	Ось	Нерж./сталь AISI316L	1
5	Уплотнение шара	PTFE	4

6	Уплотнение	PTFE	3
7	Уплотнение оси	PTFE	1
8	Уплотнение оси	PTFE	1
9	Уплотнит. кольцо	FKM (VITON)	1
10	Винт	Нерж./сталь AISI304L	1
11	Гайка	Нерж./сталь AISI303	1

DIN	DN	Rd	L	I	H	ISO-DIN	Ø a	b	Ø CxO	Qu.	d	e	f	n4 винты	Nm	PN	Kr	арт. AISI 316 T
10	10	28 x 1/8"	108	12	46,5	F.03(F.04)	46(54)	9	25(30)x3	9(11)	8(10)	36(42)	6	M5x16	10	40	1,10	303025 6081 O(F)
15	15	34 x 1/8"	118	12	49	F.03(F.04)	46(54)	9	25(30)x3	9(11)	8(10)	36(42)	6	M5x16	12	40	1,45	303025 6141 O(F)
20	20	44 x 1/6"	130	14	56,5	F.04(F.05)	54(65)	9	30(35)x3	11(14)	10(13)	42(50)	6(7)	M5(M6)x16	23	40	2,30	303025 6201 O(F)
25	25	52 x 1/6"	140	14	61	F.04(F.05)	54(65)	9	30(35)x3	11(14)	10(13)	42(50)	6(7)	M5(M6)x16	25	40	3,02	303025 6261 O(F)
32	32	58 x 1/6"	156	14	81,5	F.05(F.07)	65(90)	9	35(55)x4	14(17)	13(15)	50(70)	7(9)	M6(M8)x20	33	40	5,04	303025 6301 O(F)
40	40	65 x 1/6"	172	14	89	F.05(F.07)	65(90)	12	35(55)x4	14(17)	13(15)	50(70)	7(9)	M6(M8)x20	40	40	7,42	303025 6341 O(F)
50	50	78 x 1/6"	182	14	91,5	F.07(F.10)	90(125)	12	55(70)x4	17(22)	15(18)	70(102)	9(11)	M8(M10)x20(25)	50	25	9,10	303025 6381 O(F)
65	65	95 x 1/6"	196	16	101,5	F.07(F.10)	90(125)	12	55(70)x4	17(22)	15(18)	70(102)	9(11)	M8(M10)x20(25)	60	25	11,00	303025 6441 O(F)
80	80	110 x 1/4"	256	20	116	F.07(F.10)	90(125)	12	55(70)x4	17(22)	15(18)	70(102)	9(11)	M8(M10)x20(25)	110	16	22,63	303025 6481 O(F)
100	100	130 x 1/4"	286	20	131	F.07(F.10)	90(125)	12	55(70)x4	17(22)	15(18)	70(102)	9(11)	M8(M10)x20(25)	130	16	34,83	303025 6541 O(F)
125	100г	160 x 1/4"	286	25	131	F.07(F.10)	90(125)	12	55(70)x4	17(22)	15(18)	70(102)	9(11)	M8(M10)x20(25)	130	16	-	303025 6551 (F)

(\* ) при выборе оборудования - значениям в скобках соответствует артикул с литерой (F)



### Серия 4G с пневмоприводом

- одностороннего действия с возвратными пружинами
- двухстороннего действия



### Серия 4G с электроприводом

- напряжение 12,24VDC, 110-240V AC
- позиционер 4-20мА или 0-10V
- встроенный аккумулятор