



Серия 4G

арт. 303050-6(T) – корпус AISI-316L с площадкой

арт. 300150-6(T) – корпус AISI-316L с ручкой

арт. 303050-4(T) – корпус AISI-304L с площадкой

арт. 300150-4(T) – корпус AISI-304L с ручкой

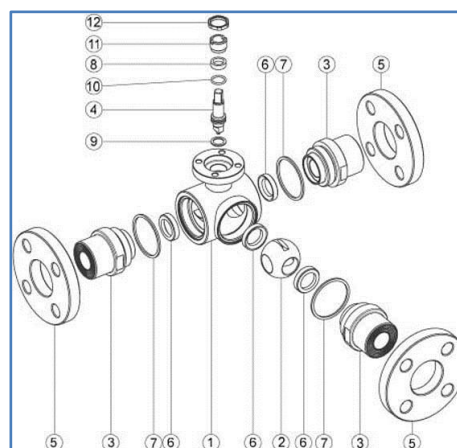
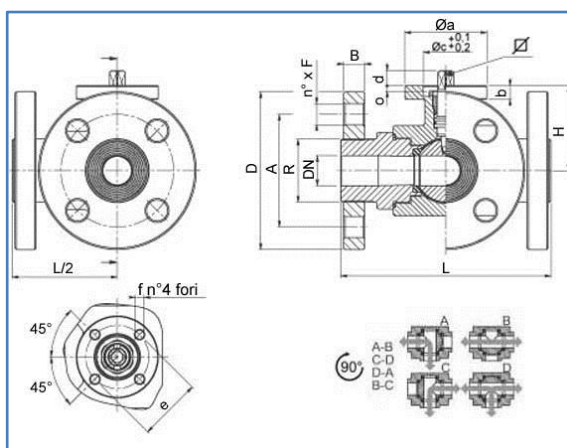
арт. 313050-6(L) – корпус AISI-316L с площадкой

арт. 310150-6(L) – корпус AISI-316L с ручкой

арт. 313050-4(L) – корпус AISI-304L с площадкой

арт. 310150-4(L) – корпус AISI-304L с ручкой

Общие характеристики	Трехходовой, полированный, полнопроходной, направление T- или L
Размеры присоединения	1/2", 3/4", 1", 1 1/4", 1 1/2", 2", 2 1/2", 3", 4"
Тип присоединения	Фланец PN16/40, DIN 3204-F4. UNI EN 1092-1:2003
Условный проход, DN	10мм, 15мм, 20мм, 25мм, 32мм, 40мм, 50мм, 65мм, 80мм, 100мм, 125 мм
Рабочая температура	От -20°C до +160°C
Рабочее давление, PN	16-25-40 бар в зависимости от DN, см таблицу
Привод	Площадка ISO5211



Поз	Наименование	Материал	Кол
1	Корпус	Нерж./сталь AISI316L	1
2	Шар	Нерж./сталь AISI316L	1
3	Патрубок	Нерж./сталь AISI316L	3
4	Ось	Нерж./сталь AISI316L	1
5	Фланец	Нерж./сталь AISI316L	3

6	Уплотнение шара	PTFE	4
7	Уплотнение	PTFE	3
8/9	Уплотнение оси	PTFE	1/1
10	Уплотнит. кольцо	FKM(VITON)	1
11	Винт	Нерж./сталь AISI304L	1
12	Гайка	Нерж./сталь AISI303	1

DN	L	H	D	B	R	A	n x F	ISO-DIN	Ø a	b	Ø с х о	□	d	e	f	n° 4 винты	Nm	PN	Кг	AISI 316L
10	120	46,5	90	12	30	60	4 x 14	F.03(F.04)	46(54)	9	25(30)x3	9(11)	8(10)	36(42)	6	M5x16	10	40	2,67	303050 6081 O(F)
15	130	49	95	12	34	65	4 x 14	F.03(F.04)	46(54)	9	25(30)x3	9(11)	8(10)	36(42)	6	M5x16	12	40	3,23	303050 6141 O(F)
20	140	56,5	105	14	42	75	4 x 14	F.04(F.05)	54(65)	9	30(35)x3	11(14)	10(13)	42(50)	6(7)	M5(M6)x16	23	40	4,76	303050 6201 O(F)
25	150	61	115	14	51	85	4 x 14	F.04(F.05)	54(65)	9	30(35)x3	11(14)	10(13)	42(50)	6(7)	M5(M6)x16	25	40	6,15	303050 6261 O(F)
32	180	81,5	140	16	63	100	4 x 18	F.05(F.07)	65(90)	9(12)	35(55)x4	14(17)	13(15)	50(70)	7(9)	M6(M8)x20	33	40	10,45	303050 6301 O(F)
40	200	89	150	16	75	110	4 x 18	F.05(F.07)	65(90)	9(12)	35(55)x4	14(17)	13(15)	50(70)	7(9)	M6(M8)x20	40	40	13,80	303050 6341 O(F)
50	220	91,5	165	18	89	125	4 x 18	F.07(F.10)	90(125)	12	55(70)x4	17(22)	15(18)	70(102)	9(11)	M8(M10)x20(25)	50	25	18,20	303050 6381 O(F)
65	240	102	185	18	110	145	4 x 18	F.07(F.10)	90(125)	12	55(70)x4	17(22)	15(18)	70(102)	9(11)	M8(M10)x20(25)	60	16	23,10	303050 6441 O(F)
65	240	102	185	20	110	145	8 x 18	F.07(F.10)	90(125)	12	55(70)x4	17(22)	15(18)	70(102)	9(11)	M8(M10)x20(25)	60	25	23,50	303052 6441 O(F)
80	260	116	200	18	120	160	8 x 18	F.07(F.10)	90(125)	12	55(70)x4	17(22)	15(18)	70(102)	9(11)	M8(M10)x20(25)	110	16	33,10	303050 6481 O(F)
100	300	131	220	20	140	180	8 x 18	F.07(F.10)	90(125)	12	55(70)x4	17(22)	15(18)	70(102)	9(11)	M8(M10)x20(25)	130	16	50,50	303050 6541 O(F)
125R	325	190	250	22	153	210	8 x 18	F.07(F.10)	90(125)	12	55(70)x4	17(22)	15(18)	70(102)	9(11)	M8(M10)x20(25)	130	16	59,76	303050 6551 O(F)



Серия 4G с пневмоприводом

- одностороннего действия с возвратными пружинами
- двухстороннего действия



Серия 4G с электроприводом

- напряжение 12,24VDC, 110-240V AC
- позиционер 4-20mA или 0-10V