

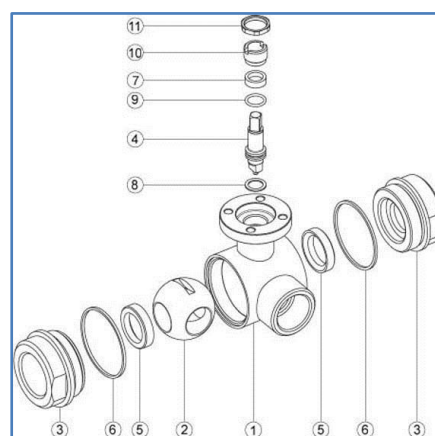
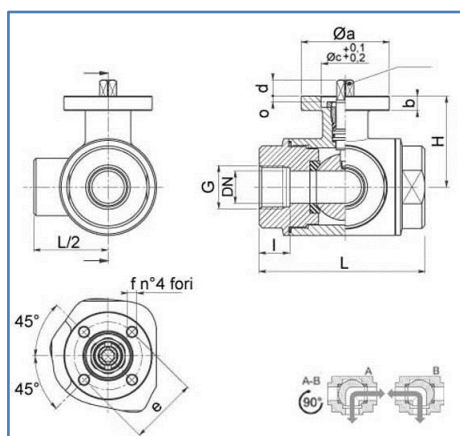


Серия 4G

арт. 353001-6(L) – корпус нерж./сталь AISI-316L с площадкой

арт. 350101-6(L) – корпус нерж./сталь AISI-316L с ручкой

Общие характеристики	Трехходовой, полированный, полнопроходной, направление L- порт
Размеры присоединения	1/4", 3/8", 1/2", 3/4", 1", 1¼", 1½", 2", 2½", 3", 4"
Тип присоединения	Муфтовый, внутренняя резьба ISO228
Условный проход, DN	10мм, 15мм, 20мм, 25мм, 32мм, 40мм, 50мм, 65мм, 80мм, 100мм
Рабочая температура	От -20°C до +160°C
Рабочее давление, PN	16-25-40 бар в зависимости от DN, см таблицу
Привод	Площадка под привод ISO5211



Поз	Наименование	Материал	Кол.
1	Корпус	Нерж./сталь AISI316L	1
2	Шар	Нерж./сталь AISI316L	1
3	Патрубок	Нерж./сталь AISI316L	3
4	Ось	Нерж./сталь AISI316L	1
5	Уплотнение шара	PTFE	2

6	Уплотнение	PTFE	3
7	Уплотнение оси	PTFE	1
8	Уплотнение оси	PTFE	1
9	Уплотнит. кольцо	FKM (VITON)	1
10	Винт	Нерж./сталь AISI304L	1
11	Гайка	Нерж./сталь AISI303	1

G	DN	L	I	H	ISO-DIN	Ø a	b	Ø CxO	Qu.	d	e	f	Nx4 винты	Nm	PN	Kr	арт. AISI 316L
1/4"	10	72	16	46	F.03(F.04)	46(54)	9	25(30)x3	9(11)	8(10)	36(42)	6	M5x16	5	40	0,58	353001 6041 O(F)
3/8"	10	72	16	46	F.03(F.04)	46(54)	9	25(30)x3	9(11)	8(10)	36(42)	6	M5x16	5	40	0,56	353001 6081 O(F)
1/2"	15	82	18	49	F.03(F.04)	46(54)	9	25(30)x3	9(11)	8(10)	36(42)	6	M5x16	8	40	0,76	353001 6141 O(F)
3/4"	20	92	19	56,5	F.04(F.05)	54(65)	9	30(35)x3	11(14)	10(13)	42(50)	6(7)	M5(M6)x16	12	40	1,37	353001 6201 O(F)
1"	25	102	20	61	F.04(F.05)	54(65)	9	30(35)x3	11(14)	10(13)	42(50)	6(7)	M5(M6)x16	18	40	1,83	353001 6261 O(F)
1 1/4"	32	118	20	81,5	F.05(F.07)	65(90)	9(12)	35(55)x4	14(17)	13(15)	50(70)	7(9)	M6(M8)x20	30	25	3,07	353001 6301 O(F)
1 1/2"	40	134	20	89	F.05(F.07)	65(90)	9(12)	35(55)x4	14(17)	13(15)	50(70)	7(9)	M6(M8)x20	35	25	4,92	353001 6341 O(F)
2"	50	144	20	91,5	F.07(F.10)	90(125)	12	55(70)x4	17(22)	15(18)	70(102)	9(11)	M8(M10)x20(25)	40	25	6,11	353001 6381 O(F)
2 1/2"	65	160	22	101,5	F.07(F.10)	90(125)	12	55(70)x4	17(22)	15(18)	70(102)	9(11)	M8(M10)x20(25)	55	25	8,70	353001 6441 O(F)
3"	80	200	26	116	F.07(F.10)	90(125)	12	55(70)x4	17(22)	15(18)	70(102)	9(11)	M8(M10)x20(25)	70	16	16,10	353001 6481 O(F)
4"	100	240	26	131	F.07(F.10)	90(125)	12	55(70)x4	17(22)	15(18)	70(102)	9(11)	M8(M10)x20(25)	80	16	27,51	353001 6541 O(F)

(*) при выборе оборудования - значениям в скобках соответствует артикул с литерой (F)



Серия 4G с пневмоприводом

- одностороннего действия с возвратными пружинами
- двухстороннего действия



Серия 4G с электроприводом

- напряжение питания 12,24VDC, 220V AC
- позиционер 4-20мА или 0-10V
- встроенный аккумулятор