

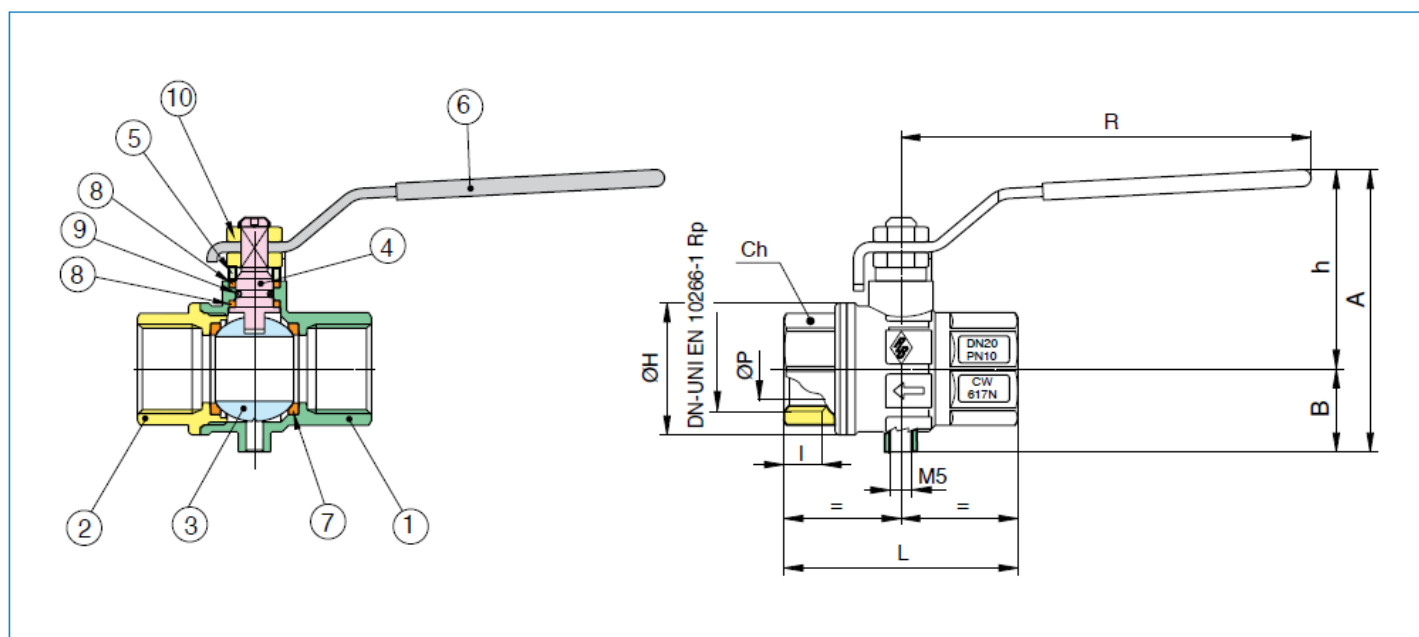
Серия FULL-SFER

арт. 5110 резьба F/F – кран 3/2 со сбросом в закрытом положении

арт. 5210 – со сбросом сбоку

арт. 5220 – со сбросом сбоку и ручка-флажок

Общие характеристики	Полнопроходной, со сбросом снизу при закрытии рукоятки
Размеры присоединения	1/4", 3/8", 1/2", 3/4", 1"
Тип присоединения	Муфтовый, внутренняя резьба ISO 7/1 – UNI EN 10226/1-Rp, ГОСТ 6211-81
Условный проход, DN	8мм, 10мм, 15мм, 20мм, 25мм
Рабочая температура	От -10°C до +100°C
Рабочее давление, PN	10 бар
Привод	Ручка



Поз.	Наименование	Материал	Кол.
1	Корпус	Латунь CW617N UNI EN 12165	1
2	Патрубок	Латунь CW617N UNI EN 12165	1
3	Шар	Латунь CW617N UNI EN 12165	1
4	Ось	Латунь CW617N UNI EN 12164	1
5	Шайба	Латунь CW617N UNI EN 12164	1
6	Ручка	Алюминий EN-AC 46100EN 1706	1
7	Уплотнение шара	PTFE	2
8	Антифрик. уплотнение	PTFE	1
9	Уплотнительное кольцо	NBR	2
10	Гайка	Сталь CL04	1

DN	ØP	A	B	h	L	ØH	Ch	R	I	Kv	PN	Kr
1/4"	8	10	60	18	42	52	28	22	96	11	5,4	0,20
3/8"	10	10	60	18	42	52	28	22	96	12	6	0,19
1/2"	15	15	66	20	46	62	33	25	96	15	16,3	0,22
3/4"	20	20	83	25	58	69	39	31	121	13	29,5	0,36
1"	25	25	92	36	62	83	49	38	121	19	43	0,55

