

чугун



Серия EUROFLY

арт. 600204 – корпус чугун, диск никелированный чугун

арт. 600205 – корпус чугун, диск нержавеющая сталь

арт. 600231 – уплотнение NBR, диск чугун

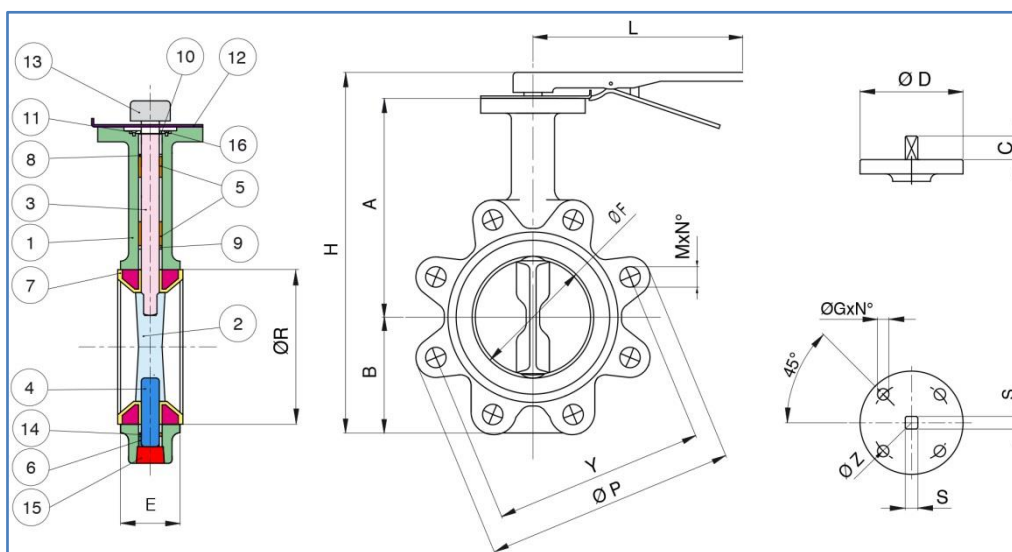
арт. 600230 – уплотнение NBR, диск нержавеющая сталь

– уплотнение VITON, диск нержавеющая сталь

– уплотнение PTFE, диск нержавеющая сталь

– уплотнение CARBOXIDE, абразивоустойчивое, диск нержавеющая сталь

<b>Общие характеристики</b>	<b>Компактный, идеальный вариант для использования в водоподготовке</b>
Размеры присоединения	1½", 2", 2½", 3", 4", 5", 6", 8", 10", 12", 14", 16", 20", 24"
Тип присоединения	Межфланцевый, тип LUG, PN16/ANSI 150
Условный проход, DN	40мм, 50мм, 65мм, 80мм, 100мм, 125мм, 150мм, 200мм, 300мм, 400мм, 450мм, 500мм, 600мм
Рабочая температура	От -20°C до +120°C
Рабочее давление, PN	16 бар
Привод	Ручка



Поз.	Наименование	Материал	Кол.
1	Корпус	Чугун EN-GJL 250	1
2	Диск	Чугун EN-GJL 400	1
3	Ось	Нерж/сталь AISI 416	1
4	Ось	Нерж/сталь AISI 416	1
5	Шайба вала	PTFE	1
6	Шайба вала	PTFE	1
7	Уплотнение диска	EPDM	1
8	Уплотнит. кольцо	EPDM	1

9	Уплотнит. кольцо	EPDM	1
10	Шайба	Сталь	1
11	Прижимное кольцо	Пружинная сталь	1
12	Ограничитель	Оцинкованная сталь	1
13	Ручка	Чугун EN-GJL 250	1
14	Уплотнит. кольцо	EPDM	1
15	Гайка	Сталь	1
16	Винт	Сталь	2

DN	H	A	B	L	ØF	ØP	E	ØD	C	ØG	N°	ØZ	Y	S	M x N	PN	Кг
40	204	112	70	162	41	145	33	90	22	7/10	4	50/70	110	11	M16x4	16	2,78
50	236	143	71	267	52	165	43	90	22	7/10	4	50/70	125	11	M16x4	16	3,90
65	255	155	77	267	64	185	46	90	22	7/10	4	50/70	145	11	M16x4	16	4,72
80	272	161	89	267	78	200	46	90	22	7/10	4	50/70	160	11	M16x4	16	5,32
100	302	178	102	267	104	220	52	90	22	10	4	70	180	14	M16x8	16	7,94
125	335	190	123	267	123	250	56	90	22	10	4	70	210	14	M16x8	16	10,5
150	365	205	138	267	155	285	56	90	22	10	4	70	240	14	M16x8	16	12,1
200	439	237	168	358	202	340	60	150	34,5	12	4	102	295	17	M20x12	16	21,1
250	510	268	207	358	250	405	68	150	34,5	12	4	102	355	22	M24x12	16	32,2
300	586	308	243	358	301	460	78	150	34,5	14	4	125	410	27	M24x12	16	47,1



Серия EUROFLY с пневмоприводом

- одностороннего действия с возвратными пружинами
  - двухстороннего действия
- См. стр. 101 каталога



Серия EUROFLY с электроприводом

- напряжение питания 12VAC/DC
  - 24V AC/DC, 110-240V AC
  - позиционер 4-20мА или 0-10V
- См. стр. 132 каталога