

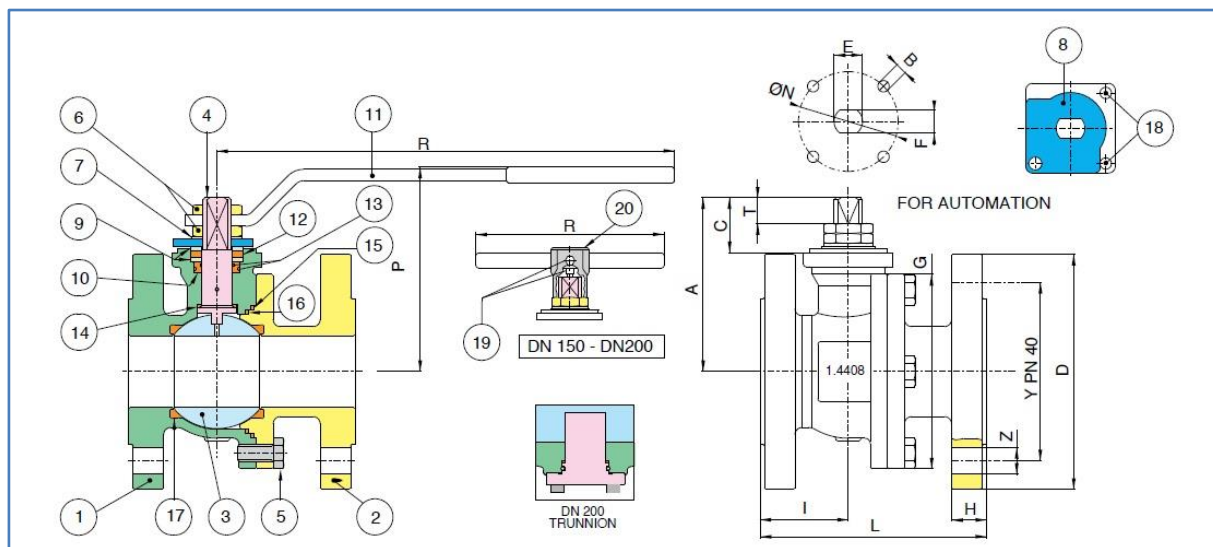


## Серия SPLIT-BODY

арт. 760040 – фланец PN40 корпус AISI-316 CF8M

арт. 761030 – фланец ANSI300

<b>Общие характеристики</b>	<b>Фланцевый, полнопроходной, двухсоставной, двухходовой</b>
Размеры присоединения	1/2", 3/4", 1", 1¼", 1½", 2" (см. арт 760000), 2½", 3", 4", 6", 8"
Тип присоединения	Фланец PN40, присоединение DIN 3202 F4/5, EN 558 basic series 27
Условный проход, DN	15мм, 20мм, 25мм, 40мм, 50мм(арт 760000), 65мм, 80мм, 100мм, 150мм, 200мм
Рабочая температура	От -20°C до +160°C, под заказ от -50°C
Рабочее давление, PN	40 бар
Вакуум	До 10 <sup>-3</sup> Torr
Привод	Площадка с крепежными отверстиями для скобы ISO 5211



Поз.	Наименование	Материал	Кол.
1	Корпус	Нерж./сталь 1.4408	1
2	Патрубок	Нерж./сталь 1.4408	1
3	Шар	A182-F316/A351-CF8M	1
4	Ось	Нерж./сталь A182-F316	1
5	Винт	Нерж./сталь	4(8)
6	Гайка	Нерж./сталь	2(1)
7	Пружинная шайба	Нерж./сталь	2
8	Ограничитель	Нерж./сталь A182-F316	1
9	Шайба	Нерж./сталь A182-F316	2
10	Уплотнение оси	PTFE	1

11	Ручка	Нерж./сталь A182-F316	1
12	Уплотнение оси	graphoil	1
13	Уплотнительное кольцо	FKM(VITON)	2
14	Шайба	PTFE	1
15	Уплотнение корпуса	graphoil	1
16	Уплотнение оси	PTFE	1
17	Уплотнение шара	PTFE+стекловолокно	2
18	Винт	Нерж./сталь	2
19	Винт	Нерж./сталь	1
20	Ручка DN150-DN200	EN-GJL250	1

DN	D	Y	Z	H	I	L	G	P	R	A	C	T	E	F	B	N	KV	PN	Kг	
2"1/2	65	185	145	8xØ18	22	61	170	168	154	321	133	40	18	M20	14	M8	Ø70	540	40	15,3
3"	80	200	160	8xØ18	24	76	180	179	173	381	151	43	18	M24	18	M10	Ø102	873	40	21,6
4"	100	235	190	8xØ22	24	80	190	219	187	381	165	43	18	M24	18	M10	Ø102	1320	40	31,2
6"	150	300	250	8xØ25	28	163	350	306	305	700	245	68	28	M42	30	M12	Ø125	2024	40	82,7
8"	200	375	320	12xØ29	34	201	400	410	348	700	290	68	28	M42	30	M12	Ø125	2720	40	143



### Серия SPLIT-BODY с пневмоприводом

- одностороннего действия с возвратными пружинами
- двухстороннего действия



### Серия SPLIT-BODY с электроприводом

- напряжение питания 12,24VDC, 110-240VAC
- позиционер 4-20мА или 0-10V
- исполнение с потенциометром