



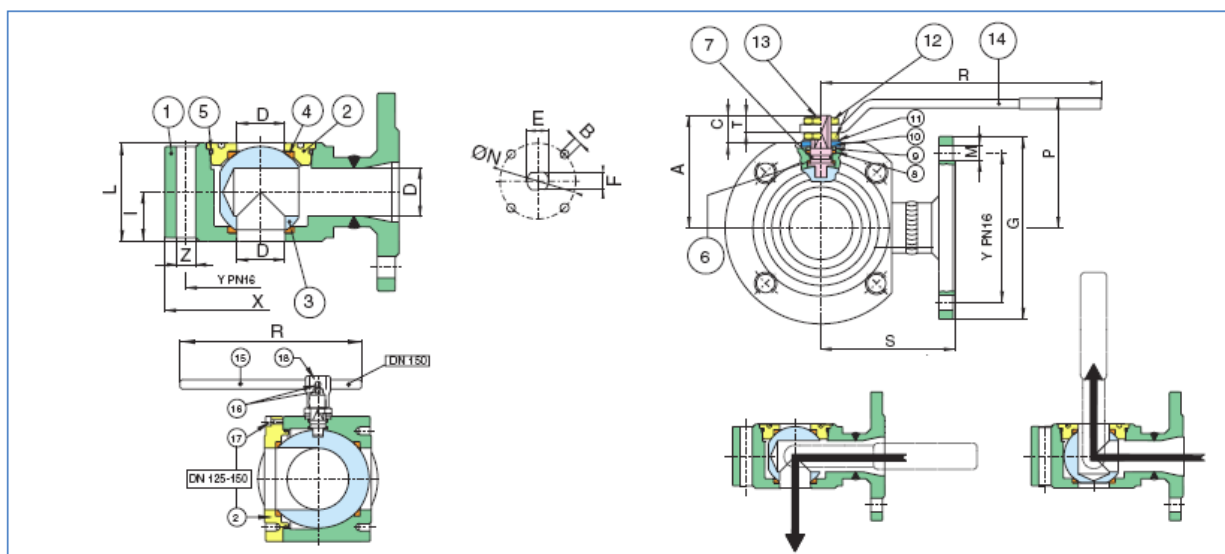
Серия COMBI-SFER

арт. 776000L -776001T – фланец PN16, корпус сталь

арт. 776005 – фланец ANSI 150 metric тип “L”

арт. 776026 – фланец ANSI 150 metric тип “L”, антистатическое исполнение

Общие характеристики	Неполнопроходной, трехходовой шаровой кран, порт “L” или “T”
Размеры присоединения	1/2”, 3/4”, 1”, 1¼”, 1½”, 2”, 2½”, 3”, 4”, 5”, 6”
Тип присоединения	Фланцевое PN16
Условный проход, DN	15мм, 20мм, 25мм, 32мм, 40мм, 50мм, 65мм, 80мм, 100мм, 125мм, 150 мм
Рабочая температура	От -10°С до +160°С
Рабочее давление, PN	Макс 16 бар
Вакуум	10 ⁻³ Torr
Привод	Крепежные отверстия для скобы ISO 5211



Поз	Наименование	Материал	Кол
1	Корпус	Сталь ASTM A105	1
2	Патрубок	Сталь ASTM A105	1
3	Шар	Нерж/сталь A351-CF8M	1
4	Уплотнение шара	PTFE	2
5	Уплотнит. кольцо	FKM (VITON)	1
6	Уплотнение	PTFE	1
7	Уплотнит. кольцо	FKM (VITON)	1
8	Уплотнение вала	PTFE	1
9	Шайба	Сталь	1

10	Ограничитель	AISI 430/углерод. сталь	2/1
11	Пружинная шайба	Углерод/сталь	2
12	Гайка	Углерод/сталь	2
13	Ось	Нерж /сталь A182-F304	1
14	Ручка	Углерод/сталь	1
15	Ручка DN150	Углерод/сталь	1
16	Винт	Углерод/сталь	1
17	Винт	Углерод/сталь	8
18	Ручка для DN150	EN GJL-250	1

DN	X	Y	Z	I	L	R	P	A	C	T	G	ØM	D	S	E	F	ØN	PN	Kr	
1/2”	15	89	65	4xM12	20	40	131	65	47	15	9	95	4xØ14	15	76	10	7	32	16	2,23
3/4”	20	99	75	4xM12	20	40	131	67	49	13	9	105	4xØ14	20	82	10	7	32	16	2,86
1”	25	109	85	4xM12	23	46	174	79	59	18	12	115	4xØ14	25	86	12	8	42	16	3,89
1”1/4	32	130	100	4xM16	29	58	250	84	64	15	11	140	4xØ18	32	100	12	8	42	16	6,21
1”1/2	40	140	110	4xM16	36	71	250	102	78	24	13	150	4xØ18	40	105	16	10	50	16	8,50
2”	50	160	125	4xM16	41	82	321	109	85	25	13	165	4xØ18	50	115	16	10	50	16	12,27
2”1/2	65	180	145	4xM16	53	106	321	128	104	28	18	185	4xØ18	65	125	20	14	70	16	19,10
3”	80	200	160	8xM16	61	122	381	136	113	28	18	200	8xØ18	80	150	20	14	70	16	24,32
4”	100	220	180	8xM16	76	152	381	155	136	34	22	220	8xØ18	100	159	24	18	102	16	38,45
5”	125	250	210	8xM16	98	196	381	179	159	34	22	250	8xØ18	100	190	24	18	102	16	63,00
6”	150	306	240	8xM20	116	242	700	252	201	59	29	285	8xØ22	125	210	42	30	125	16	108,0



Серия COMBI-SFER с пневмоприводом

- одностороннего действия
- двухстороннего действия

См. стр. 96 каталога



Серия COMBI-SFER с электроприводом

- напряжение 12,24VDC, 110-240V AC
- встроенный аккумулятор

См. стр. 128 каталога