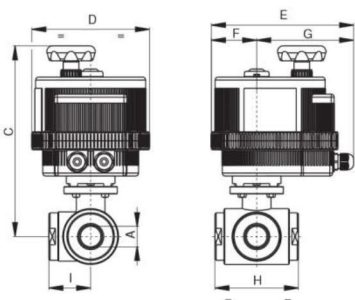


нержавеющая сталь



арт. 8E018(T)***/8E019(L)*** – нерж./сталь AISI316
 арт. 8E020(T)***/8E021(L)*** – нерж./сталь AISI304

***напряжение питания		
12 AC/DC	24 AC/DC	100-240 AC
- 001	- 002	- 004

Общие характеристики	Трехходовой, полированный, полнопроходной, направление Т- или L- порт
Размеры присоединения	1/4", 3/8", 1/2", 3/4", 1", 1¼", 1½", 2", 2½", 3", 4"
Тип присоединения	Муфтовый, внутренняя резьба ISO228
Условный проход, DN	8мм, 10мм, 15мм, 20мм, 25мм, 32мм, 40мм, 50мм, 65мм, 80мм, 100мм
Рабочая температура	От -20°C до +160°C
Рабочее давление, PN	16-25-40 бар в зависимости от DN, см. таблицу
Тип арматуры	Серия 4G арт. 303001-6(T)

DN	8	10	15	20	25	32	40	50	65	80	100
PN	40	40	40	40	40	40	40	25	25	16	16
A	1/4"	3/8"	1/2"	3/4"	1"	1¼"	1½"	2"	2½"	3"	4"
C	189	189	191	245	249	297	304	307	334	348	365
D	123	123	123	157	157	185	185	185	211	211	222
E	164	164	164	191	191	215	215	215	237	237	247
F	43	43	43	61	61	68	68	68	84	84	77
G	121	121	121	130	130	147	147	147	153	153	170
H	72	72	82	92	102	118	134	144	160	200	240
I	36	36	41	46	51	59	67	72	80	100	120
Привод	VB015	VB015	VB015	VB030*	VB030*	VB060	VB060*	VB060*	VB110	VB190	VB350