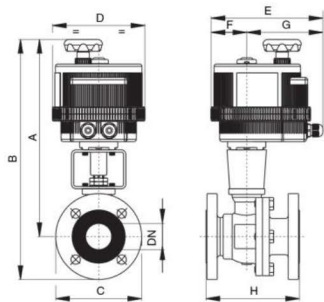


нержавеющая сталь



арт. 8E053\*\*\* – корпус нерж./сталь AISI316  
 арт. 8E057\*\*\* – фланец ANSI150, нерж./сталь AISI316

***напряжение питания		
12 AC/DC	24 AC/DC	100-240 AC
- 001	- 002	- 004

<b>Общие характеристики</b>	<b>Фланцевый, полнопроходной, пожарозащищенный, антистатическое исполнение, двухсоставной</b>
Размеры присоединения	1/2", 3/4", 1", 1¼", 1½", 2", 2½", 3", 4", 5", 6", 8", 10", 12"
Тип присоединения	Фланец PN16, EN558-basic series 27
Условный проход, DN	15мм, 20мм, 25мм, 32мм, 40мм, 50мм, 65мм, 80мм, 100мм, 125мм, 150мм, 200мм, 250мм, 300мм
Рабочая температура	От -20°C до +160°C, под заказ от -50°C
Рабочее давление, PN	16/40 бар, в зависимости от DN
Тип арматуры	Серия SPLIT-BODY арт. 760000

DN	15	20	25	32	40	50	65	80	100	125	150
PN	40	40	40	40	40	40	16	16	16	16	16
A	225	227	294	324	351	359	386	421	435	459	491
B	272	279	351	394	426	441	478	421	544	584	634
C	95	105	115	140	150	165	185	200	220	250	285
D	123	123	157	185	185	185	211	211	211	222	222
E	164	164	191	215	215	215	237	237	237	247	247
F	43	43	61	68	68	68	84	84	84	77	77
G	121	121	130	147	147	147	153	153	153	170	170
H	115	120	125	130	140	150	170	180	190	325	350
Привод	VB015	VB015	VB030	VB060	VB060	VB060	VB110	VB110	VB190	VB270	VB350