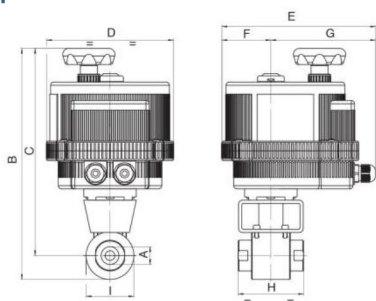


нержавеющая сталь



арт. 8E126*** – корпус нерж./сталь AISI316L

***напряжение питания		
12 AC/DC	24 AC/DC	100-240 AC
- 001	- 002	- 004

Общие характеристики	Двухходовой, полнопроходной, антистатическое исполнение, пожарозащищенный, высокобарный
Размеры присоединения	1/4", 3/8", 1/2", 3/4", 1", 1 1/4", 1 1/2", 2"
Тип присоединения	Муфтовое, внутренняя резьба ISO/DIN 228
Условный проход, DN	6мм, 10мм, 13мм, 20мм, 25мм, 32мм, 40мм, 50мм
Рабочая температура	От -20°C до +160°C
Рабочее давление, PN	350-400-500 бар в зависимости от DN, см. таблицу
Тип арматуры	Серия HIGH PRESSURE арт. GN-G

DN	10	15	20	25	32	40	50
PN	500	500	400	350	350	350	350
A	3/8"	1/2"	3/4"	1"	1 1/4"	1 1/2"	2"
B	235	286	321	356	369	402	432
C	208	257	284	315	319	345	370
D	123	157	157	185	211	211	222
E	164	191	191	215	237	237	247
F	43	61	61	68	84	84	77
G	121	130	130	147	153	153	170
H	72	81	98	106	127	135	160
I	53	59	74	83	99	114	123
Привод	VB030	VB030	VB030*	VB060	VB110	VB110	VB270