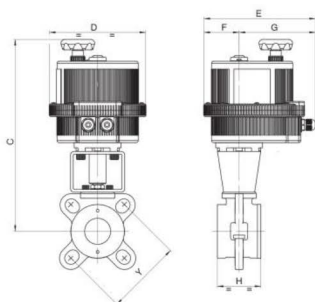


нержавеющая сталь



арт. 8E128*** – корпус нерж./сталь AISI316

***напряжение питания		
12 AC/DC	24 AC/DC	100-240 AC
- 001	- 002	- 004

Общие характеристики	Межфланцевый, полнопроходной, антистатическое исполнение
Размеры присоединения	1", 1¼", 1½", 2", 2½", 3"
Тип присоединения	PN10-PN16-PN40, ANSI150
Условный проход, DN	25мм, 32мм, 40мм, 50мм, 65мм, 80мм, 100мм
Рабочая температура	От -20°C до +160°C
Рабочее давление, PN	20/40 бар, в зависимости от DN, см. таблицу
Тип арматуры	Серия WAFER арт. 725000

DN	25	32	40	50	65	80	100
PN	16	16	16	16	16	16	16
C	287	290	332	341	381	390	403
D	157	157	185	185	211	211	211
E	191	191	215	215	237	237	237
F	61	61	68	68	84	84	84
G	130	130	147	147	153	153	153
H	46	54	64	82	103	122	152
Y	PN10 / PN16 / ANSI 150						
Привод	VB030	VB030	VB060	VB060	VB110	VB110	VB190