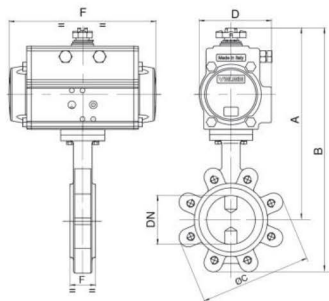


чугун



- арт. 8P0105 – диск никелиров. чугун, EPDM, привод тип DA
- арт. 8P0201 – диск никелиров. чугун, NBR, привод тип DA
- арт. 8P0109 – диск нерж./сталь, EPDM, привод тип DA
- арт. 8P0199 – диск нерж./сталь, NBR, привод тип DA
- арт. 8P0209 – диск нерж./сталь, VITON, привод тип DA

- арт. 8P0106 – диск никелиров. чугун, EPDM, привод тип SR
- арт. 8P0202 – диск никелиров. чугун, NBR, привод тип SR
- арт. 8P0110 – диск нерж./сталь, EPDM, привод тип SR
- арт. 8P0200 – диск нерж./сталь, NBR, привод тип SR
- арт. 8P0210 – диск нерж./сталь, VITON, привод тип SR

Общие характеристики	Компактный, идеальный вариант для использования в водоподготовке
Размеры присоединения	1¼", 1½", 2", 2½", 3", 4", 5", 6", 8", 10", 12"
Тип присоединения	Межфланцевый, тип LUG, PN16/ANSI 150
Условный проход, DN	32мм, 40мм, 50мм, 65мм, 80мм, 100мм, 125мм, 150мм, 200мм, 300мм
Рабочая температура	От -20°C до +120°C
Рабочее давление, PN	16 бар
Давление управления	min. 6 бар
Тип арматуры	Серия EUROFLY арт.600204

Пневмопривод DA двухстороннего действия										
DN	40	50	65	80	100	125	150	200	250	300
PN	16	16	16	16	16	16	16	16	16	16
A	224	255	267	281	315	327	355	410	471	593
B	294	326	345	370	417	450	493	578	678	837
ØC	145	165	185	200	220	250	285	340	405	460
D	71	71	71	81	95	95	106	123	136	148
E	33	43	46	46	52	56	56	60	68	77
F	141	141	141	164	210	210	241	275	333	372
DA	52	52	52	63	75	75	85	100	115	125

Пневмопривод SR с возвратными пружинами										
DN	40	50	65	80	100	125	150	200	250	300
PN	16	16	16	16	16	16	16	16	16	16
A	235	266	279	312	328	354	366	469	524	565
B	305	338	357	401	430	477	504	637	731	808
ØC	145	165	185	200	220	250	285	340	405	460
D	81	81	81	106	106	123	123	164	186	186
E	33	43	46	46	52	56	56	60	68	78
F	164	164	164	241	241	275	275	435	500	500
SR	63	63	63	85	85	100	100	140	160	160