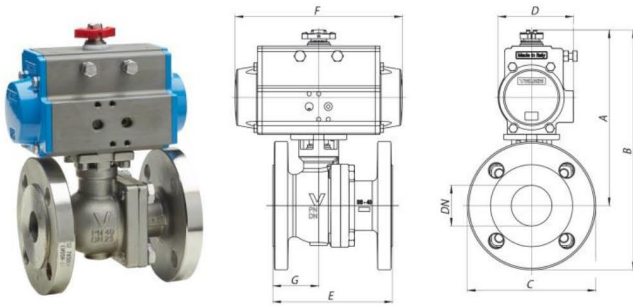


нержавеющая сталь



арт. 8P0502 – нерж./сталь AISI316, привод тип DA
арт. 8P0506 – фланец ANSI150, нерж./сталь AISI316, привод тип DA

арт. 8P0503 – нерж./сталь AISI316, привод тип SR
арт. 8P0507 – фланец ANSI150, нерж./сталь AISI316, привод тип SR

Общие характеристики	Фланцевый, полнопроходной, пожарозащищенный, антистатическое исполнение, двухсоставной
Размеры присоединения	1/2", 3/4", 1", 1¼", 1½", 2", 2½", 3", 4"
Тип присоединения	Фланец PN16, EN558 basic series 27
Условный проход, DN	15мм, 20мм, 25мм, 40мм, 50мм, 65мм, 80мм, 100мм
Рабочая температура	От -20°C до +160°C
Рабочее давление, PN	16/40 бар, в зависимости от DN, см. таблицу
Давление управления	min. 6 бар
Тип арматуры	Серия SPLIT-BODY арт. 765000

Пневмопривод DA двухстороннего действия							
DN	25	32	40	50	65	80	100
PN	40	40	40	40	16	16	16
A	163	173	193	221	256	265	292
B	217	243	268	303	349	365	402
C	115	140	150	165	185	200	220
D	71	71	81	95	106	106	123
E	125	130	140	150	170	180	190
F	141	141	164	210	241	241	275
G	53	55	52	58	63	76	80
DA	52	52	63	75	85	85	100

Пневмопривод SR с возвратными пружинами							
DN	25	32	40	50	65	80	100
PN	40	40	40	40	16	16	16
A	171	184	225	247	303	325	339
B	229	254	300	330	396	425	449
C	115	140	150	165	185	200	220
D	81	81	106	123	137	148	148
E	125	130	140	150	170	180	190
F	164	164	241	275	333	372	372
G	53	55	52	58	63	76	80
SR	63	63	85	100	115	125	125