

нержавеющая сталь



Серия HIGH PRESSURE

арт. GE3-G – корпус нерж./сталь, резьба ISO/DIN

арт. GE3-N – корпус нерж./сталь, резьба NPT B1.20.1 ANSI

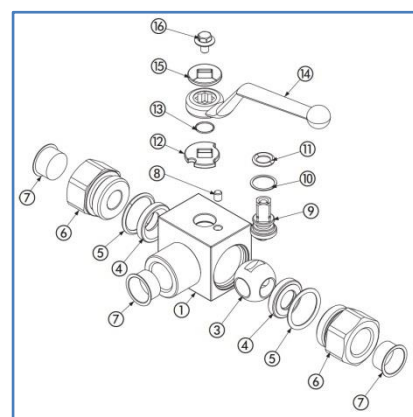
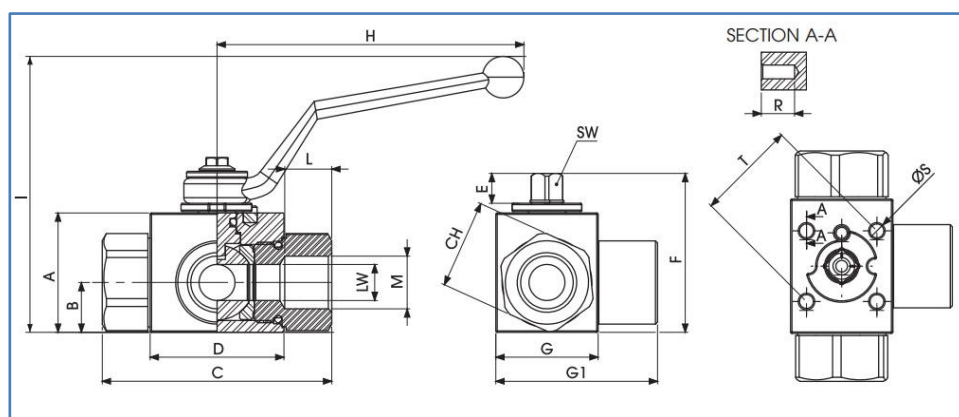
арт. GE3-E – корпус нерж./сталь, резьба SAE J1926-1

арт GE-2-D – корпус нерж./сталь, присоединение DIN2353 HEAVY SERIES

опция – уплотнение шара PEEK, PA612, RPTFE, GEMPTFE

опция – уплотнение оси FPM, EPDM, MVQ

Общие характеристики	Трехходовой, полнопроходной, высокобарный
Размеры присоединения	1/8", 1/4", 3/8", 1/2", 3/4", 1", 1¼", 1½"
Тип присоединения	Муфтовый, внутренняя резьба ISO/DIN 228
Условный проход, DN	4мм, 6мм, 10мм, 13мм, 20мм, 25мм, 32мм, 40мм, 50мм
Рабочая температура	От -20°C до +160°C
Рабочее давление, PN	350-400-500 бар в зависимости от DN, см. таблицу
Привод	Отверстия для крепления площадки ISO5211



Поз	Наименование	Материал	Кол.
1	Корпус	Нерж./сталь 1.4404	1
2	Шар	Нерж./сталь 1.4404	1
3	Уплотнение шара	POM	2
4	Уплотнение	NBR	2
5	Патрубок	Нерж./сталь 1.4404	2
6	Крышка	PVC	2
7	Ограничитель	Нерж./сталь 1.4301	1

8	Ось	Нерж./сталь 1.4404	1
9	Уплотнение оси	POM	1
10	Уплотнение оси	NBR	1
11	Кольцо	Нерж./сталь 1.4301	1
12	Пружинная шайба	Нерж./сталь 1.4301	1
13	Ручка	Zink	1
14	Шайба	Нерж./сталь 1.4301	1
15	Болт	DIN 6921 A2	1

Арт	DN	A	B	C	D	E	F	G	G1	H	I	L	M	T	ØS	R	ISO	CH	SW	LW	PN	Kr
GE3-G1/8"	4	35	15	71	42	11	49	30	49	110	92	11	1/8"	35	M4	9	F.03	24	9	4	400	0,56
GE3-G1/4"	6	35	15	71	42	11	49	30	49	110	92	16	1/4"	35	M4	9	F.03	24	9	6	400	0,54
GE3-G3/8"	10	40	17	73	44	11	54	35	55	110	97	16	3/8"	36	M5	9	F.03	30	9	10	400	0,70
GE3-G1/2"	13	43	18	83	48	11	57	37	59	110	100	17	1/2"	36	M5	9	F.03	32	9	13	350	0,83
GE3-G3/4"	20	55	23	95	62	14	74	45	75	180	107	21	3/4"	50	M6	15	F.05	41	14	20	350	1,59
GE3-G1"	25	65	30	112	67	14	84	55	88	180	117	24	1"	50	M6	15	F.05	50	14	25	350	2,42
GE3-G1"1/4	25	65	30	120	67	14	84	55	88	180	117	24	1"1/4	50	M6	15	F.05	55	14	25	350	2,60
GE3-G1"1/2	25	65	30	124	67	14	84	55	88	180	117	24	1"1/2	50	M6	15	F.05	60	14	25	350	2,76

Серия HIGH PRESSURE с пневмоприводом



- одностороннего действия с возвратными пружинами
- двухстороннего действия

Серия HIGH PRESSURE с электроприводом



- напряжение питания 12,24VDC, 220V AC
- позиционер 4-20mA или 0-10V
- встроенный аккумулятор