



## Серия HIGH PRESSURE

арт. GN-G – резьба ISO/DIN, корпус нерж./сталь

арт. GN-N – резьба NPT B1.20.1 ANSI, корпус нерж./сталь

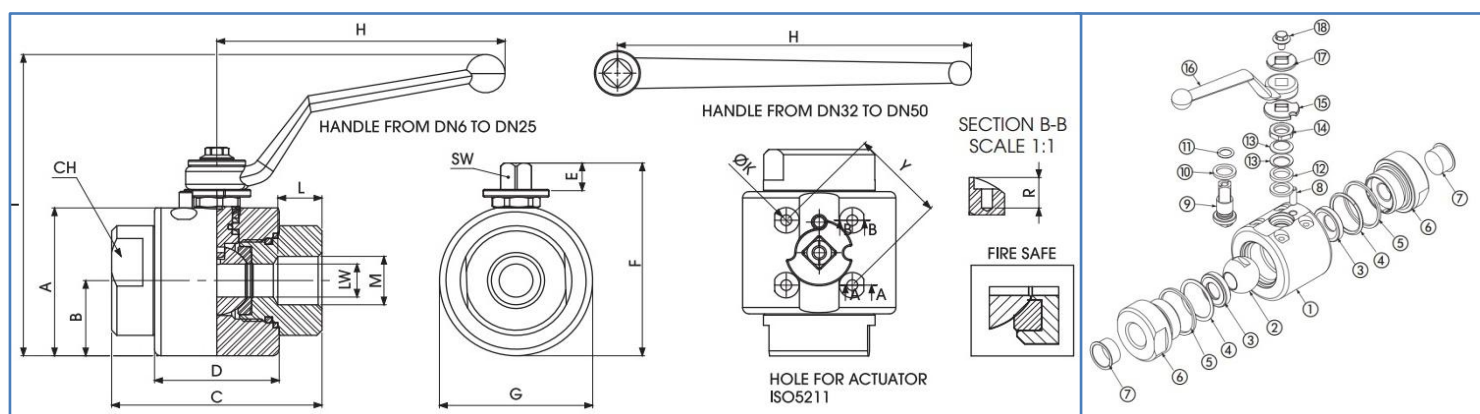
арт. GN-E – резьба SAE J1926-1, корпус нерж./сталь

арт. GN-T – присоединение под приварку SW, корпус нерж./сталь

опция – уплотнение шара PEEK, PA612, RPTFE, GEMPTFE

опция - уплотнение оси FPM, EPDM, MVQ

<b>Общие характеристики</b>	<b>Двухходовой, полнопроходной, антистатическое исполнение, пожарозащищенный, высокобарный</b>
Размеры присоединения	1/4", 3/8", 1/2", 3/4", 1", 1 1/4", 1 1/2", 2"
Тип присоединения	Муфтовый, внутренняя резьба ISO/DIN 228
Условный проход, DN	6мм, 10мм, 13мм, 20мм, 25мм, 32мм, 40мм, 50мм
Рабочая температура	От -20°C до +160°C
Рабочее давление, PN	350-400-500 бар, в зависимости от DN, см. таблицу
Привод	Отверстия для крепления площадки ISO5211



Поз	Наименование	Материал	Кол
1	Корпус	Нерж./сталь 1.4404	1
2	Шар	Нерж./сталь 1.4404	1
3	Уплотнение шара	POM	2
4	Уплотнение	NBR	2
5	Уплотнение	PTFE	2
6	Патрубок	Нерж./сталь 1.4404	2
7	Крышка	PVC	2
8	Ограничитель	Нерж./сталь 1.4301	1
9	Ось	Нерж./сталь 1.4404	1

10	Уплотнение оси	PTFE	2
11	Уплотнение оси	NBR	1
12	Кольцо	Нерж./сталь 1.4301	1
13	Пружинная шайба	Нерж./сталь 1.4301	2
14	Гайка	Нерж./сталь 1.4301	1
15	Шайба	Нерж./сталь 1.4301	1
16	Ручка	Сталь 1.0116	1
17	Шайба	Нерж./сталь 1.4301	1
18	Болт	DIN 6921 A2	1

Арт	DN	A	B	C	D	E	F	ØG	H	I	L	M	Y	ØK	R	ISO	CH	SW	LW	PN	Kt
GN-G1/4"	6	53	27	44	44	11	70	54	110	113	16	1/4"	36	M5	12	F.03	32	9	6	500	1,04
GN-G3/8"	10	53	27	44	44	11	70	54	110	113	16	3/8"	36	M5	12	F.03	32	9	10	500	1,02
GN-G1/2"	13	58	81	48	48	11	76	59	110	118	17	1/2"	36	M5	12	F.03	38	9	13	500	1,33
GN-G3/4"	20	73	98	62	62	14	96	74	180	128	21	3/4"	50	M6	12	F.05	48	14	20	400	2,64
GN-G1"	25	81	106	66	66	14	104	83	180	137	24	1"	50	M6	12	F.05	55	14	25	350	3,45
GN-G1 1/4"	32	96	127	83	83	14	119	99	300	128	25	1 1/4"	50	M6	12	F.05	65	17	32	350	5,85
GN-G1 1/2"	40	110	135	89	89	14	133	114	300	142	25	1 1/2"	70	M8	15	F.07	80	17	40	350	8,07
GN-G2"	50	118	160	101	101	14	141	123	300	150	27	2"	70	M8	15	F.07	90	1	50	350	10,41

### Серия HIGH PRESSURE с пневмоприводом



- одностороннего действия с возвратными пружинами
- двухстороннего действия

### Серия HIGH PRESSURE с электроприводом



- напряжение питания 12,24VDC, 220V AC
- позиционер 4-20mA или 0-10V
- встроенный аккумулятор