



Серия FIP

арт. VKIV – клеевое муфтовое соединение

арт. VKDV – клеевое втулочное соединение метрический стандарт

арт. VKLV – клеевое муфтовое соединение стандарт BSP

арт. VKFV – внутренняя резьба стандарт BSP

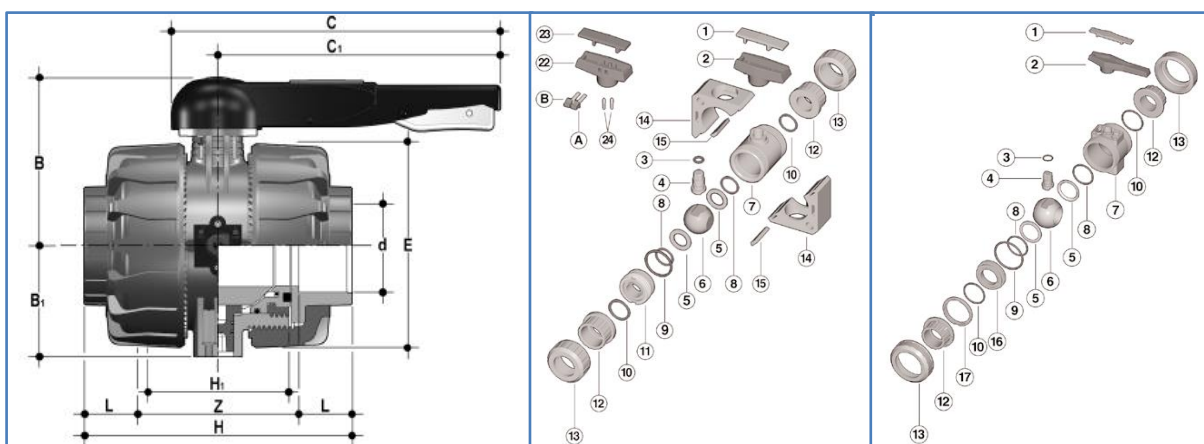
арт. VKFV/NPT – внутренняя резьба стандарт NPT

арт. VKJV – клеевое муфтовое соединение стандарт JIS

арт. VKOV/ISO-DIN – фланцевое соединение DIN8063

арт. VKOV/ANSI – фланцевое соединение ANSI150

Общие характеристики	Двухходовой, полнопроходной, общепромышленного применения
Размеры присоединения	3/8", 1/2", 3/4", 1", 1 1/4", 1 1/2", 2", 2 1/2", 3", 4"
Тип присоединения	Под вклейку с прямым муфтовым соединением метрического стандарта
Условный проход, DN	8мм, 10мм, 15мм, 20 мм, 25мм, 32мм, 40мм, 50мм, 65мм, 80мм, 100мм
Рабочая температура	От -20°C до +130°C
Рабочее давление, PN	10/16 бар в зависимости от DN
Привод	Ручка-флажок



Поз.	Наименование	Материал	Кол.
1/2	Ручка	НПВХ	1/1
3	Уплотнение штока	EPDM/FPM	1
4	Шток	НПВХ	1
5	Уплотнение шара	PTFE	2
6	Шар	НПВХ	1
7	Корпус	НПВХ	1
8	Антифрик. уплотнение	EPDM/FPM	2
9	Уплотнит. кольцо	EPDM/FPM	1
10	Уплотнит. кольцо	EPDM/FPM	2

11	Вкладыш	НПВХ	1
12	Патрубок	НПВХ	2
13	Накидные гайки	НПВХ	2
14	Опора	Технополимер	2
15	Шпонка	Технополимер	2
16	Уплотнение Ручка	НПВХ	1
17	Резьбовое кольцо	НПВХ	1
18	Уплотнит. кольцо	EPDM/FPM	4
19	Антифрик. уплотнен.	PTFE	2

d	DN	L	Z	H	E	B	C	KV	PN	Kг
R 16	10	14	75	103	55	49	66	8	16	0,20
R 20	15	16	71	103	55	49	66	20	16	0,19
R 25	20	19	77	115	66	59	75	38,5	16	0,31
R 32	25	22	84	128	75	66	85	77	16	0,44
R 40	32	26	94	146	87	75	97	110	16	0,65
R 50	40	31	102	164	100	87	110	175	16	0,88
R 63	50	38	123	199	122	101	134	340	16	1,49
R 75	65	44	147	235	154	124	235	525	10	2,95
R 90	80	51	168	20	189	142	285	710	10	5,11
R 110	100	61	186	308	221	166	335	950	10	7,84



Серии FIP с пневмоприводом

- одностороннего действия с возвратными пружинами
- двухстороннего действия

См. стр. 99 каталога



Серия FIP с электроприводом

- напряжение питания 12VAC/DC, 24V AC/DC, 110-240V AC
- позиционер 4-20mA или 0-10V

См. стр. 131 каталога