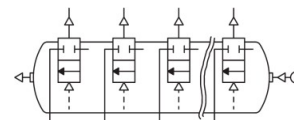


# Ресивер со встроенными импульсными клапанами Ø 6"

- с электромагнитной катушкой
- с пневматическим управлением



Серия ALUTANK



присоединение 1", 1½"

## ОСОБЕННОСТИ

- Ресивер со встроенными импульсными клапанами состоит из алюминиевого профиля и торцевых крышек и соответствует нормам СЕ для оборудования под давлением
- Конструкция с клапаном, полностью встроенным в ресивер, имеет легкий вес
- Возможность использовать различные комбинации расстояний между клапанами
- Легкость соединения с другими ресиверами, крепежные элементы на крышках
- Дополнительные присоединения для различных аксессуаров, таких как: фильтр-регулятор, манометр, предохранительный клапан, автоматический/ручной дренажный клапан
- Несколько типов присоединения выходных патрубков: гладкий патрубок или резьбовой



## ОБЩИЕ ХАРАКТЕРИСТИКИ

- перепад давления 0,3- 8 бар
- температура окружающей среды от -20°C до +80°C
- рабочая среда воздух, от -20°C до +100°C

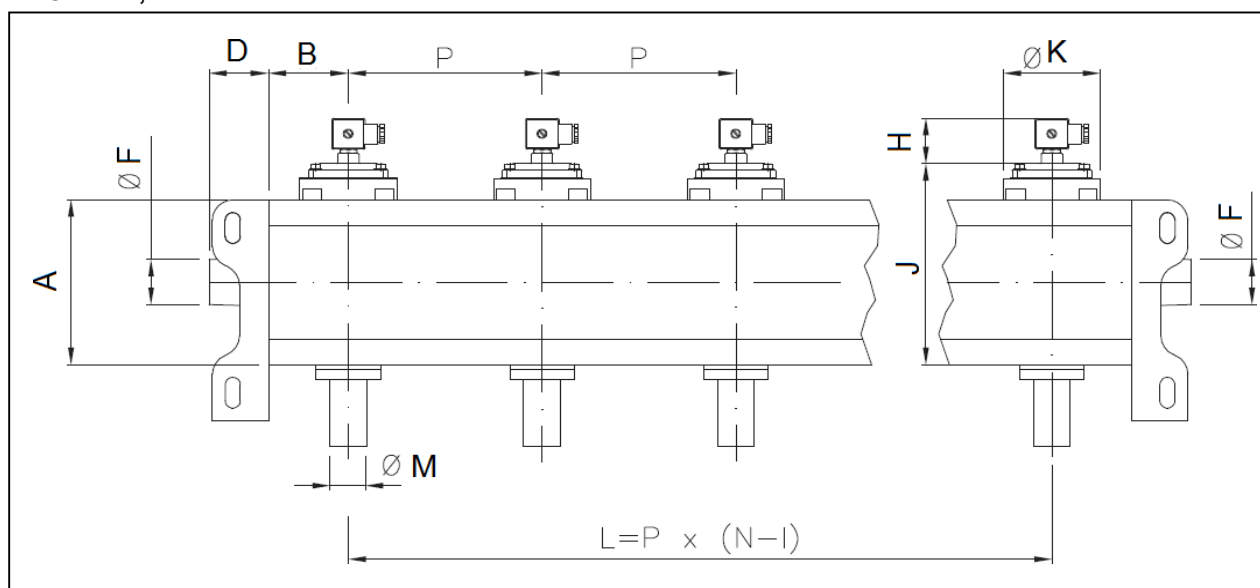
## Ресивер:

- объем 0,20 дм<sup>3</sup> на 1 см длины
- рекомендуемый мин. объем 10 дм<sup>3</sup>  
(соответствует ресиверу длиной 500мм)
- мин. расстояние между клапанами 120 мм
- макс. длина 3000 мм
- мин. длина импульса 50 мс



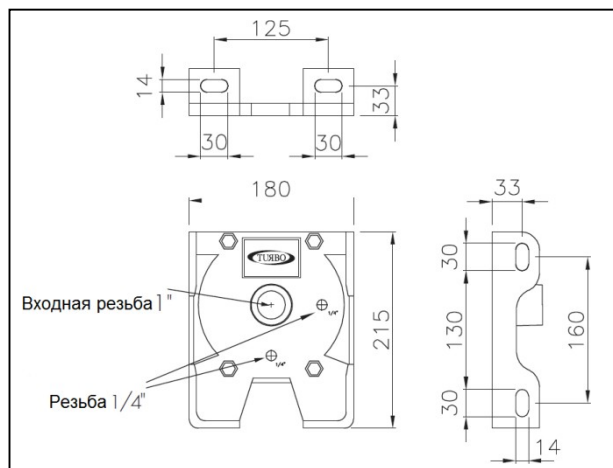
Наименование	Материал
Ресивер	Анодированный алюминий
Торцевые крышки	Литьевой алюминий
Выходы патрубков	Оцинкованная сталь
Болты (крепление торцевых крышек)	Нержавеющая сталь
Уплотнения	NBR

## РАЗМЕРЫ, мм

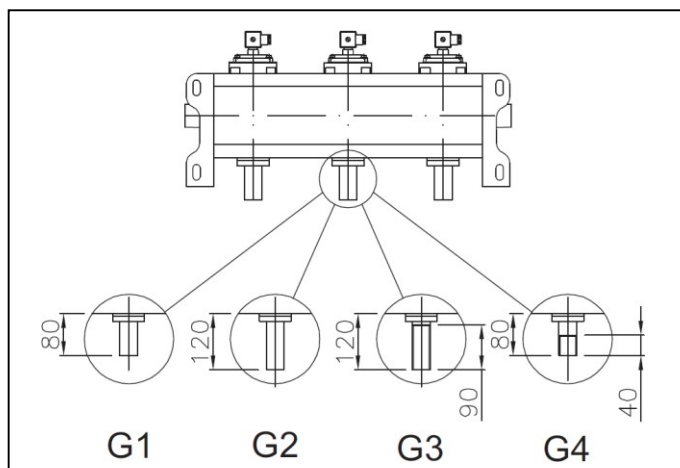


Диаметр ресивера	Размер клапана	Артикул клапана	A	6 бар		8 бар		ØF	D	ØM	ØK	J	H
				B min.	P min.	B min.	P min.						
6"(150мм)	1"	SQP25/SQM25	161	46	91	61	121	G 1"	55	1"	92	198	45
	1½"	SQP35/SQM35	161	58	115	73	145	G 1"	55	1½"	115	230	45

**КРЕПЕЖНЫЕ ОТВЕРСТИЯ, мм  
РЕСИВЕРА, мм**



**ВЫХОДНЫЕ ПАТРУБКИ**



- G1** – короткий гладкий патрубок
- G2** – длинный гладкий патрубок
- G3** – длинный резьбовой патрубок
- G4** – короткий резьбовой патрубок