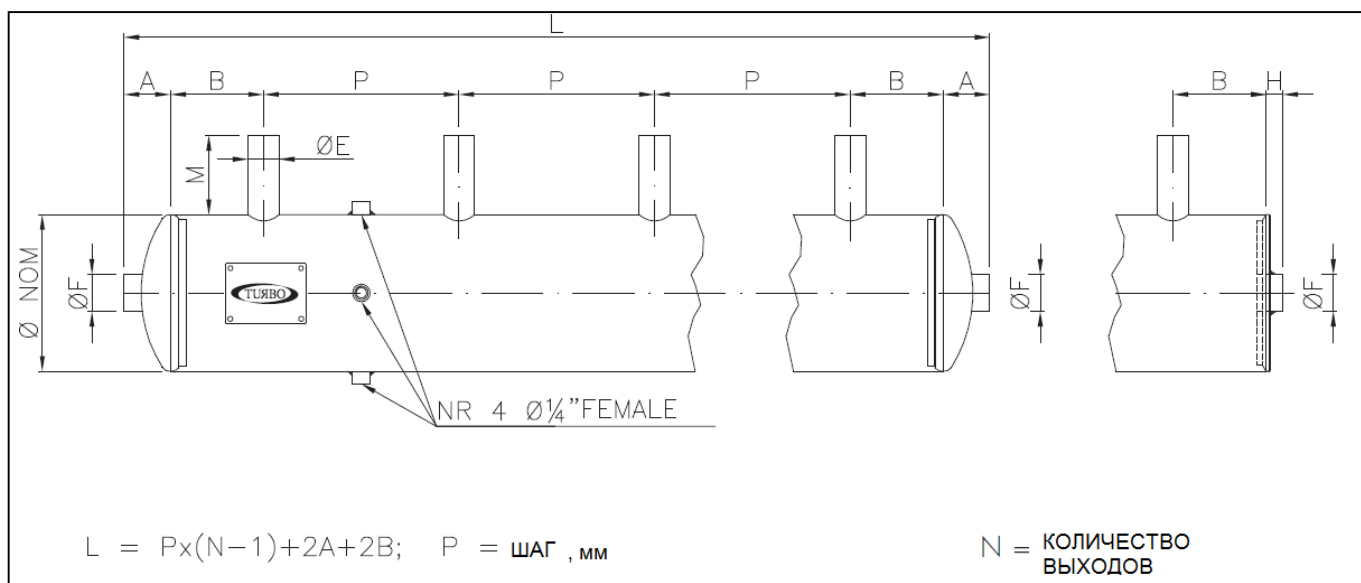
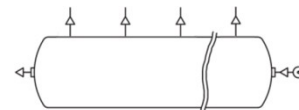


Ресивер с гладким патрубком

(Ø5", 6", 8", 10")



Серия TD



РАЗМЕРЫ, мм

Диаметр ресивера	Øном	ØЕ	A	B min.	ØF	H	M	Z(±)	S(±)	P min.	Размер клапана	Артикул клапана*
5"	139,7	¾"	50	45	G 1"	10	85	130	200	85	¾"	DP20/DM20
5"	139,7	1"	50	45	G 1"	10	85	130	200	85	1"	DP25/DM25
6"	168,3	¾"	50	45	G 1"	10	85	130	215	85	¾"	DP20/DM20
6"	168,3	1"	50	45	G 1"	10	85	130	215	85	1"	DP25/DM25
6"	168,3	1½"	50	55	G 1"	10	85	138	223	150	1½"	DP40/DM40
8"	219,1	1"	70	45	G 1½"	10	85	130	240	85	1"	DP25/DM25
8"	219,1	1½"	70	55	G 1½"	10	85	138	248	150	1½"	DP40/DM40
10"	273	1½"	90	55	G 1½"	12	85	138	275	150	1½"	DP40/DM40

(*) DP – соленоидный импульсный клапан
DM – импульсный клапан с пневмоуправлением

КРЕПЕЖНЫЕ ЭЛЕМЕНТЫ, мм

аналогичные серии INTEGRAL

Варианты установки клапана серии DP

