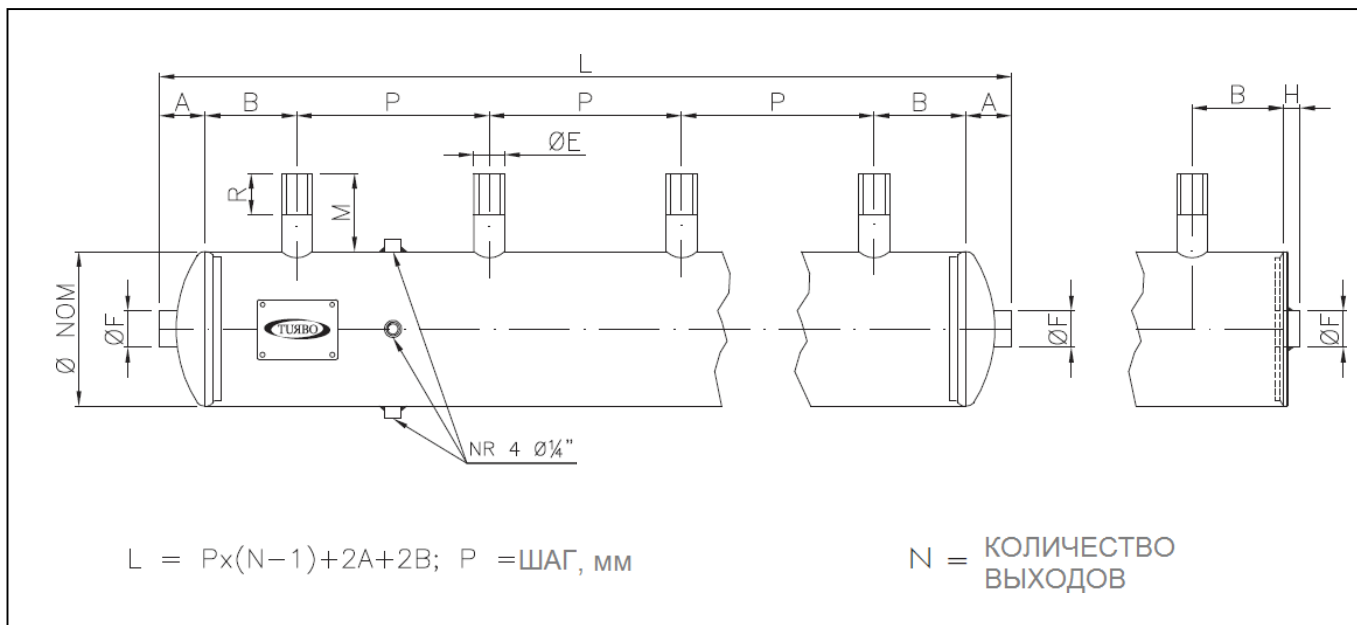
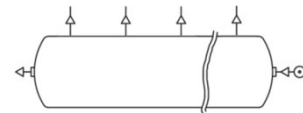


Ресивер с резьбовым выходом

(Ø5", 6", 8", 10", 12")



Серия TF



РАЗМЕРЫ, мм

Диаметр ресивера	Øном	ØЕ	A	B min.	ØF	H	M	R	Z(±)	S(±)	P min.	Размер клапана	Артикул клапана*
5"	139,7	¾"	50	45	G 1"	10	85	40	120	190	85	¾"	FP20/FM20
5"	139,7	1"	50	45	G 1"	10	85	40	120	190	85	1"	FP25/FM25
6"	168,3	¾"	50	45	G 1"	10	85	40	120	204	85	¾"	FP20/FM20
6"	168,3	1"	50	45	G 1"	10	85	40	120	204	85	1"	FP25/FM25
6"	168,3	1½"	50	55	G 1"	10	85	40	136	220	150	1½"	FP40/FM40
8"	219,1	1"	70	45	G 1½"	10	85	40	120	229	85	1"	FP25/FM25
8"	219,1	1½"	70	55	G 1½"	10	85	40	136	245	150	1½"	FP40/FM40
8"	219,1	2"	70	60	G 1½"	10	85	40	164	273	210	2"	FP55/FM55
10"	273	1½"	90	55	G 1½"	12	85	40	136	272	150	1½"	FP40/FM40
10"	273	2"	90	60	G 1½"	12	75	40	164	300	210	2"	FP50/FM50
10"	273	2½"	90	70	G 1½"	12	75	40	164	300	210	2½"	FP65/FM65
12"	324	2"	-	60	G 1½"	20	75	40	164	325	210	2"	FP55/FM55
12"	324	2½"	-	65	G 1½"	20	75	4	164	325	210	2½"	FP65/FM65

(*) FP - соленоидный импульсный клапан
 FM – импульсный клапан с пневмоуправлением

КРЕПЕЖНЫЕ ЭЛЕМЕНТЫ, мм

аналогичные серии INTEGRAL

Варианты установки клапана серии FP

