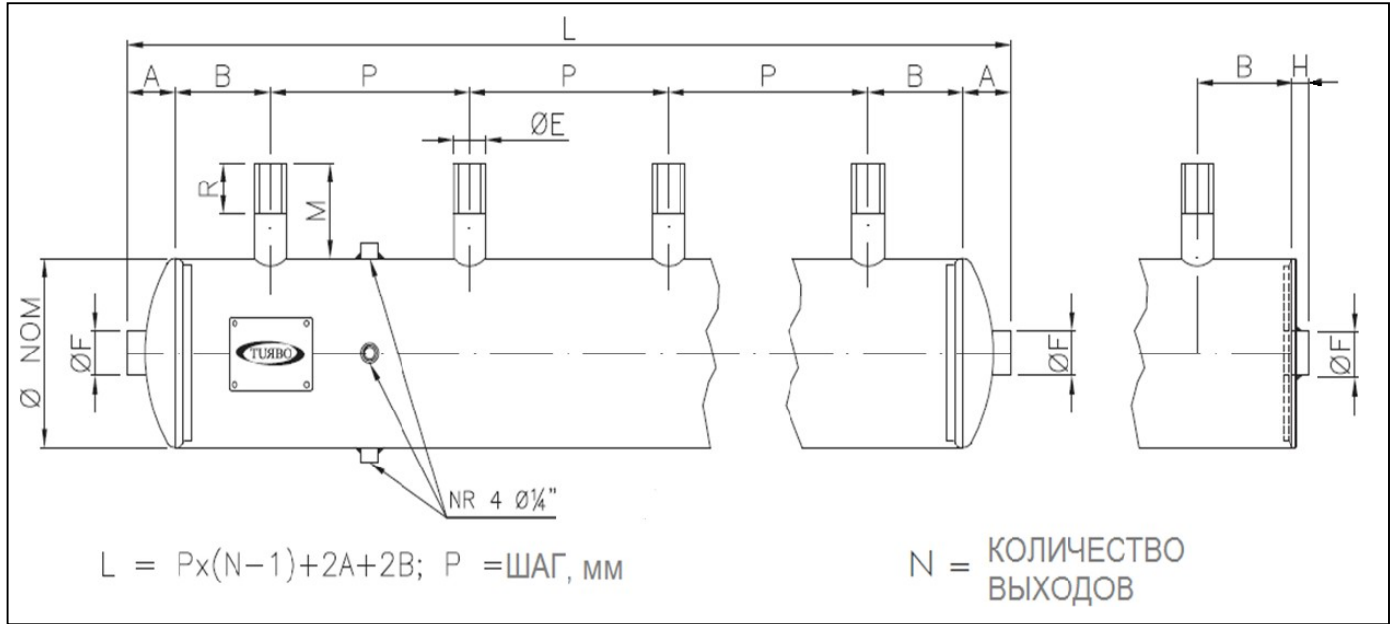
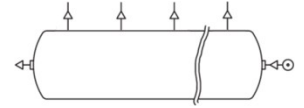


Ресивер с резьбовым выходом (Ø 6", 8")

для клапанов с обжимным уплотнением
(прямой выход)



Серия TL

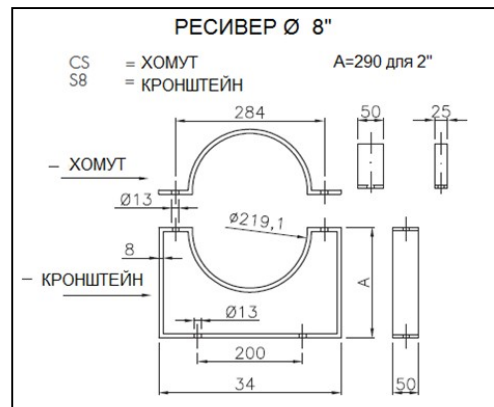
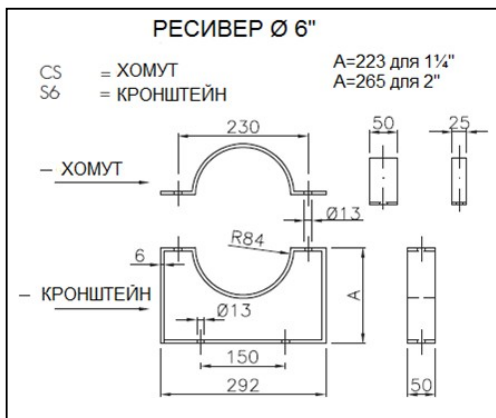


РАЗМЕРЫ, мм

Диаметр ресивера	ØNOM	ØE	A	B min.	ØF	H	M	R	Z(±)	S(±)	P min.	Размер клапана	Артикул клапана*
6"	168,3	1¼"	50	50	G 1"	10	45	30	139	223	85	1¼"	FDP25/FDM25
6"	168,3	2"	50	60	G 1"	10	45	30	180	265	120	2"	FDP35/FDM35
8"	219,1	2"	70	60	G 1½"	10	45	30	180	290	120	2"	FDP35/FDM35

(*) FDP – соленоидный импульсный клапан
FDM – импульсный клапан с пневмоуправлением

КРЕПЕЖНЫЕ ЭЛЕМЕНТЫ, мм



Варианты установки клапана серии FDP, мм

