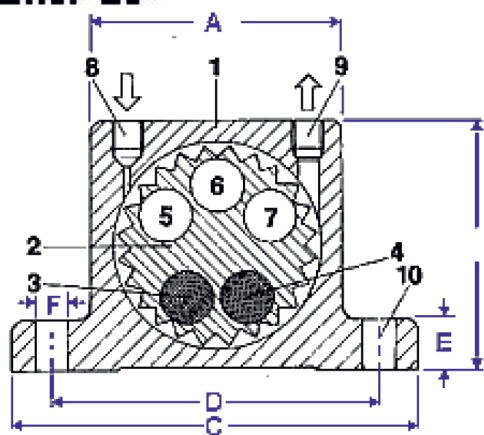
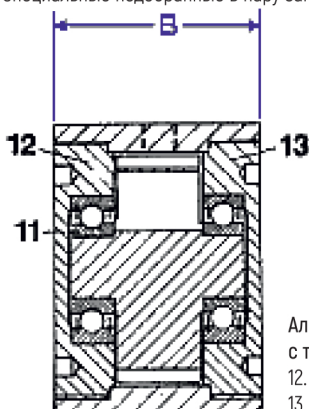


# ПНЕВМАТИЧЕСКИЙ ТУРБИННЫЙ ВИБРАТОР

серия GT



1. Штампованный корпус из алюминиевого сплава
2. Алюминиевое турбинное колесо с твердым покрытием
- 3-4. Вставки из тяжелого материала, создающие положительный момент
- 5-7. Отверстия, создающие отрицательный момент
8. Впускное воздушное отверстие
9. Выпускное воздушное отверстие
10. Монтажные отверстия
11. Специальные подобранные в пару закрытые подшипники со смазкой



- Алюминиевые крышки с твердым покрытием:
12. (отверстие) с левой резьбой
  13. (отверстие) с правой резьбой

## ПНЕВМАТИЧЕСКИЙ ТУРБИННЫЙ ВИБРАТОР серия GT

Предназначен для создания механических колебаний для улучшения текучести сыпучих материалов. В помещениях с ограничениями по шуму - это лучшее решение для получения высокочастотной вибрации. Эта серия сочетает в себе быструю частоту вибрации и эксцентриковый крутящий момент, которые дают мощную вибрацию.

Корпус изготовлен из экструдированного алюминиевого профиля, покрытого эмалью, а торцевые пластины с твердым покрытием, позволяют использовать вибраторы в пищевой и фармацевтической промышленности.

Турбинные вибраторы серии GT отвечают всем требованиям по уровню шума при соблюдении заводских условий испытаний. Торцевые пластины имеют правую и левую резьбу и являются самоблокирующимися.

### Сфера применения:

Обычно устанавливают на:

- вибросепараторах,
- конвейерах,
- автосортировочных машинах,
- дозирующих устройствах.

### Общие характеристики:

- Смазка не требуется, необходим только чистый воздух
- Максимальная раб. температура 120 °С
- Шум - 60 - 75 г дБ, очень тихий
- Нечувствителен к прерыванию питания

## ХАРАКТЕРИСТИКИ

Модель	Частота колебаний			Центробежная сила, Н*			Расход воздуха л/мин.		
	мин. x 1000								
	2 бар	4 бар	6 бар	2 бар	4 бар	6 бар	2 бар	4 бар	6 бар
GT-8	36	42	46	990	2060	2910	46	80	112
GT-10	27,5	35	37,5	840	1390	2400			
GT-13	26	30	33	1400	2440	3730	120	200	290
GT-16	17	21,5	24	1220	2090	3160			
GT-20	17	20	23	2170	4040	5520	185	325	455
GT-25	12	15,5	17	2120	3510	5070			
GT-30	13	14	16	3380	5430	7540	330	530	745
GT-36	8	10	13	3290	5360	7190			
GT-40	7,7	8,8	9,5	4300	7300	9800	425	700	970
GT-48	6	7,5	9,7	4900	7700	10500			

\* Данные получены с помощью 3-осевого динамометра Kistler на тяжелом лабораторном испытательном блоке изображены системой управления Kistler. Частота и сила уменьшатся на менее жестком креплении. Технические характеристики могут быть изменены без уведомления или обязательств.

## РАЗМЕРЫ

Модель	A мм	B мм	C мм	D мм	E мм	F мм	H резьба	Масса кг
GT-8	50	33	86	68	12	7	G1/8"	0.25
GT-10								0.255
GT-13	65	42	113	90	16	9	G1/4"	0.565
GT-16								0.58
GT-20	80	56	128	104	16	9	G1/4"	1.09
GT-25								1.12
GT-30	100	73	160	130	20	11	G3/8"	2.2
GT-36								2.3
GT-40	120	83	194	152	24	17	G3/8"	3.69
GT-48								3.89