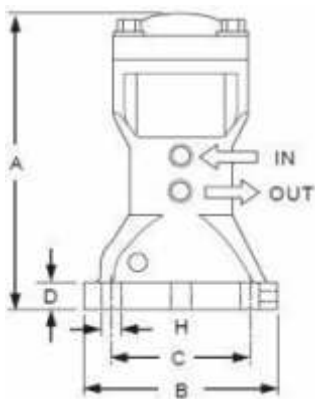


ПОРШНЕВОЙ ПНЕВМОВИБРАТОР с мягким ударом

Серия VBP



VBP-30C

A	ØB	ØC	D	ØH	IN	OUT
138 мм	80 мм	60 мм	12 мм	9 мм	1/8" PF	1/8" PF

VBP-40C

A	ØB	ØC	D	ØH	IN	OUT
166 мм	100 мм	75 мм	16 мм	11 мм	1/4" PF	1/4" PF

VBP-60C

A	ØB	ØC	D	ØH	IN	OUT
208 мм	140 мм	105 мм	16 мм	15 мм	1/4" PF	1/4" PF

ПОРШНЕВОЙ ПНЕВМОВИБРАТОР с мягким ударом Серия VBP

- Модель с мягким ударом имеют низкий уровень шума (80...110 Дб).
- Основное назначение поршневых пневмовибраторов - устранение заторов в продуктопроводах, перегрузочных воронках и течках, устранение заторов при опорожнении бункеров и силосов, предотвращение образования сводов и налипания на стенках емкостей для сыпучих продуктов.
- Поршневые пневмовибраторы прекрасно подходят для установки на виброситах, сепараторах и грохотах.
- Широкое применение пневматические вибраторы поршневого типа получили на испытательных вибростендах, с помощью которых тестируют вибростойкость различной продукции.

ХАРАКТЕРИСТИКИ VBP с мягким ударом

Модель	Частота, ударов/мин			Сила, Н			Потребление воздуха л/мин	Масса кг
	2 кг/см ²	4 кг/см ²	6 кг/см ²	2 кг/см ²	4 кг/см ²	6 кг/см ²		
VBP-30C	1765	2308	2857	195	380	560	230	0,9
VBP-40C	1333	1677	1875	275	531	715	249	1,9
VBP-60C	1000	1200	1340	404	780	1030	269	4,5

ПРИНЦИП РАБОТЫ

С двух концов цилиндра расположены воздушно - реактивные камеры. Сжатый воздух толкает поршень то в одну, то в другую сторону. При движении поршня вперед и назад в корпусе устройства, возникает вибрация. Воздушные подушки на обоих концах цилиндра, возникающие в результате сжатия воздуха, не дают поршню ударяться о стенки, благодаря чему поршневой пневмовибратор производит минимум шума. Сжатый воздух через одну дыхательную трубку толкает поршень вперед. Часть воздуха на другой стороне будет выпущено через выходное отверстие. Сжатый воздух на другом конце заставляет поршень двигаться назад. Далее процесс повторяется.

