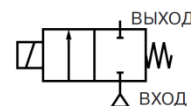


# Коробка с управляющими клапанами

**ASCO**  
**NUMATICS™**

Серия C20  
**2/2**

включает от 4 до 6 клапанов  
2/2 Нормально Закрытых, прямого действия  
присоединение 1/4"



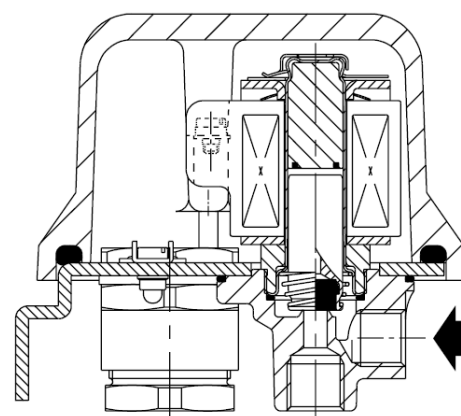
## ОСОБЕННОСТИ

- Компактная коробка с управляющими клапанами прямого действия предназначена для управления мембранными импульсными клапанами (серии 353)
- Клапаны устанавливаются на опорной плите.
- Встроенные нагревательные элементы для работы при низкой температуре окружающей среды
- Класс защиты: IP65

## ОБЩИЕ ХАРАКТЕРИСТИКИ

- перепад давления 0 - 7 бар
- рабочая среда воздух, -20°C до +80°C
- температура окружающей среды от -15°C до +85°C (опция от -40°C)
- время срабатывания 5 – 25 мс

Наименование	Материал
Опорная плита	Сталь (оцинкованная)
Крышка	Алюминий
Сердечник	Нержавеющая сталь
Пружина, неподвижный сердечник	Нержавеющая сталь
Диск	NBR (нитрил-бутадиеновая резина)
Корпус клапана	Латунь
Экранирующая катушка	Медь
Класс изоляции катушки	F
Разъем	Винтовой клеммный блок



## ЭЛЕКТРИЧЕСКИЕ ХАРАКТЕРИСТИКИ

Стандартное напряжение	Номинальная мощность катушки				Мин. температура окр. среды		Катушка	Защита
	пуск	удержание		хол	без нагревателя	1 нагревательный элемент		
	VA	VA	W	W				
230/50 V AC	56	35	16,7		0°C	-15°C	SMXX-FB	залитая, IP65
24 V DC <sup>(1)</sup>	-	-	-	30			SMXX-FI	

<sup>(1)</sup> Периодичный режим работы, макс. время работы 1 мин.

Другие напряжения 24VAC, 115VAC по запросу

## ВАРИАНТЫ КОМПЛЕКТАЦИИ

- Коробка с управляющими клапанами для тяжелых условий эксплуатации
- Взрывозащита (префикс: DU) ATEX, Zone 22, II 3 D IP65 T85°C to T200°C
- Нагревающий элемент для низкой температуры окружающей среды -40°C.
- Специальное исполнение по требованию.

## УСТАНОВКА

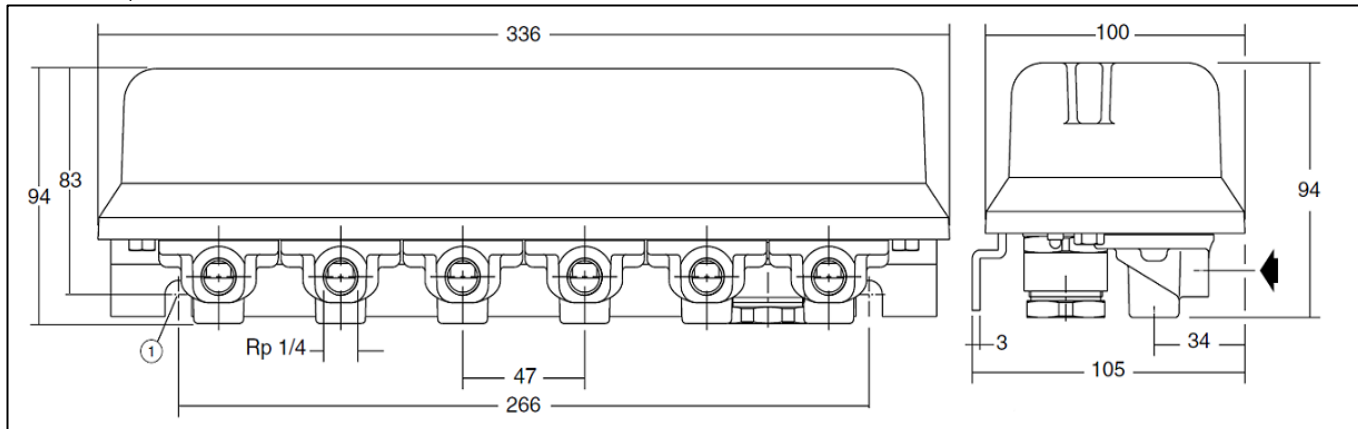
- Коробка с управляющими клапанами может быть установлена в любом положении, что не влияет на ее работу.
- Присоединительные размеры: G 1/4" ISO 7/1 для управляющего присоединения,
- Кабельный ввод: управляющий кабель для коробки с управляющими клапанами: Ø 13-18 мм; присоединительный кабель для нагревательного элемента: Ø 6-12 мм.
- Возможна поставка комплекта запасных частей и запасных катушек

## ТЕХНИЧЕСКИЕ ХАРАКТЕРИСТИКИ

Кол-во клапанов в коробке	Размер	Проходное сечение	Перепад давления (бар)			Артикул		Вес
			мин.	макс.		без нагревателя	1 нагревательный элемент*	
	G	мм		~	=			кг
4	1/4"	5,6	0	7	7	<b>C 204-220</b>	<b>C 204-221</b>	3,7
5						<b>C 205-220</b>	<b>C 205-221</b>	4,1
6						<b>C 206-220</b>	<b>C 206-221</b>	4,6

(\* Напряжение для нагревательного элемента 230/50 Вольт (стандарт), мощность 80Вт каждый

## РАЗМЕРЫ, мм



1) 2 установочных отверстия  $\varnothing 10$  мм с межосевым расстоянием D (266 мм)

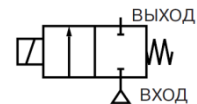
## Управляющий пилотный клапан



**ASCO**  
**pnumatics**

Серия 112  
**2/2**

- 1/4" резьбовое присоединение
- Ду 5,6 мм для управления 1½", 2", 3" диафрагменными клапанами
- Специально для панельного монтажа
- Варианты во взрывозащищенном исполнении ATEX
- Основной клапан для коробок C20



Варианты подбора пилотной коробки со встроенными импульсными клапанами

**(DU) C20 A 6 - 2 2 0 230/50**

**Префикс (опция)**  
Взрывозащищенное исполнение  
Одобрено в соответствии с  
Директива ATEX 94/9/EC

**Напряжение Вольт/Герц**

**Варианты комплектации**

0 = без нагревательного элемента  
1 = 1 нагревательный элемент с таким же напряжением, как у катушки. Если напряжение катушки отличается от напряжения нагревателя, пожалуйста, свяжитесь с нами

**Присоединительный размер**  
Rp 1/4"

**Тип катушки**  
только SMXX с винтовыми клеммами

**Количество пилотных клапанов**  
4 = 4 пилотных клапана  
5 = 5 пилотных клапанов  
6 = 6 пилотных клапанов

**Серия пилотной коробки**  
C20 = стандарт