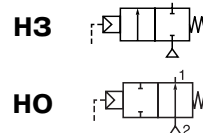


# КЛАПАНЫ С ГИДРОПНЕВМОПРИВОДОМ, корпус бронзовый или из нерж. стали, резьбовые порты 3/8" до 2 1/2"



**2/2**  
Серия  
**E290**

## ОСОБЕННОСТИ

- Клапаны с дистанционным управлением и диском для всех нейтральных сред (бронзовый корпус) или агрессивных сред (корпус из нерж. стали)
- Высокая пропускная способность благодаря угловой форме протока
- Защита от гидравлического удара (вход под диском)
- Рабочий диапазон на вакууме до  $10^{-2}$  мбар
- Широкий диапазон поршневых приводов (диаметр 32/50/63/90/125 мм), вращающихся на 360°, для максимально эффективной работы при различных величинах минимального управляющего давления
- Высоконадежная, необслуживаемая сальниковая коробка

## ОБЩИЕ ХАРАКТЕРИСТИКИ

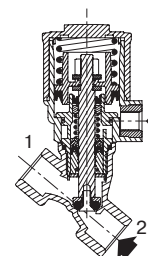
<b>Перепад давления</b>	Смотрите спецификацию [1 бар = 100 кПа]
<b>Температура окружающей среды</b>	от -10 °C до +60 °C
<b>Максимальная вязкость</b>	600 сСт (мм <sup>2</sup> /с)
<b>Управляющая среда</b>	Фильтрованный воздух или вода
<b>Макс. давление упр. среды</b>	10 бар
<b>Мин. давление упр. среды</b>	См. следующую стр.
<b>Температура упр. среды</b>	от -10 °C до +60 °C
<b>Время срабатывания</b>	См. стр. 71 (V402-5)

рабочие среды*	диапазон температур	уплотнения*
вода, воздух, нейтральный газ, светлые нефтепродукты, (бронз. корпус) агрессивные среды (корпус из нерж. стали) перегретая вода, пар	от -10 °C до +184 °C	PTFE

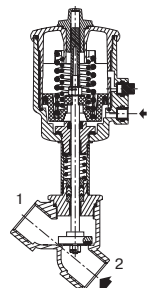
## КОНСТРУКЦИЯ

(\*) Убедитесь, что рабочая среда совместима с материалами клапана, контактирующими с ней.

<b>Корпус</b>	Бронза	Нерж. сталь, AISI 316L	AISI 316 по запросу
<b>Крышка корпуса</b>	Латунь	Нерж. сталь	
<b>Шток</b>	Нерж. сталь	Нерж. сталь	
<b>Диск</b>	Латунь	Нерж. сталь	
<b>Набивка сальниковой коробки</b>	PTFE кольца V-образного сечения		
<b>Сальниковое уплотнение</b>	FPM	FPM	
<b>Уплотнение диска</b>	PTFE	PTFE	
<b>Уплотнение корпуса клапана</b>	PTFE	PTFE	
<b>Привод</b>	Стеклонаполненный полиамид (PA + FG)		



**Функция H3, вход под диском,  
приводы 32, 50 мм**



**Функция H3, вход под диском,  
приводы 63, 90 и 125 мм**

# КЛАПАНЫ СЕРИИ E290

присоед. размер	проход. сечение	пропускная способность Kv		управляющее давление, (бар)		перепад давления, (бар)				диаметр привода	номер по каталогу только для клапана	
						мин.	макс.	максимум				
								ММН.	нейтральные и агрессивн. газы		перегретая вода, агрессив. жидк.	пар (<184 °С)
(мм)	(мм)	(м³/ч)	(л/мин)	мин.	макс.					(мм)		
<b>НЗ – НОРМАЛЬНО ЗАКРЫТЫЕ, ВХОД ПОД ДИСКОМ (1)</b>												
3/8	10	2,8	47	4	10	0	16	16	10	32	–	E290A791
1/2	15	4,1	68	4	10	0	12	12	10	32	–	E290A792
		4,9	82	4	10	0	16	16	10	50	E290A384	E290A393
3/4	20	6,5	108	4	10	0	6	6	6	32	–	E290A793
		9,4	157	4	10	0	10	10	10	50	E290A385	E290A394
1	25			4	10	0	16	16	10	63	E290B005	E290B048
		12,8	213	4	10	0	6	6	6	50	E290A386	E290A395
		16,5	275	4	10	0	10	10	10	63	E290B010	E290B053
1 1/4	32			4	10	0	16	16	10	90	E290B011	E290B054
		27	450	4	10	0	6	6	6	63	E290A016	E290A059
		29	483	4	10	0	12	12	10	90	E290A017	E290A060
1 1/2	40	45	750	4	10	0	4	4	4	63	E290A020	E290A063
				4	10	0	8	8	8	90	E290A021	E290A064
		48	800	4	10	0	16	16	10	125	E290A482	E290A495
2	50	59	983	4	10	0	2,5	2,5	2,5	63	E290A024	E290A067
				4	10	0	6	6	6	90	E290A025	E290A068
		66	1100	4	10	0	10	10	10	125	E290A485	E290A498
2 1/2	65	94	1567	4	10	0	2	2	2	90	E290A487	E290A500
		111	1850	4	10	0	6	6	6	125	E290A488	E290A501
<b>НО – НОРМАЛЬНО ОТКРЫТЫЕ, ВХОД ПОД ДИСКОМ</b>												
3/8	10	2,8	47	IX (*)	10	0	16	16	10	32	–	E290A794
1/2	15	4,1	68	IX (*)	10	0	16	16	10	32	–	E290A795
		4,9	82	I (*)	10	0	16	16	10	50	E290A387	E290A396
3/4	20	9,4	157	I (*)	10	0	16	16	10	50	E290A388	E290A397
				II (*)	10	0	16	16	10	63	E290B027	E290B070
1	25	12,8	213	I (*)	10	0	16	16	10	50	E290A389	E290A398
				II (*)	10	0	16	16	10	63	E290B028	E290B071
		16,5	275	III (*)	10	0	16	16	10	90	E290B029	E290B072
1 1/4	32	27	450	II (*)	10	0	16	16	10	63	E290A030	E290A073
				III (*)	10	0	16	16	10	90	E290A031	E290A074
1 1/2	40	45	750	II (*)	10	0	11	11	10	63	E290A032	E290A075
				III (*)	10	0	16	16	10	90	E290A033	E290A076
		48	800	IV (*)	10	0	16	16	10	125	E290A489	E290A502
2	50	59	983	II (*)	10	0	7	7	7	63	E290A034	E290A077
				III (*)	10	0	13	13	10	90	E290A035	E290A078
		66	1100	IV (*)	10	0	16	16	10	125	E290A490	E290A503
2 1/2	65	96	1567	III (*)	10	0	7	7	7	90	E290A491	E290A504
		111	1850	IV (*)	10	0	16	16	10	125	E290A492	E290A505
<b>НЗ – НОРМАЛЬНО ЗАКРЫТЫЕ, ВХОД НАД ДИСКОМ (РЕКОМЕНДОВАНО ДЛЯ ВЫСОКОЦИКЛИЧНЫХ ПРИМЕНЕНИЙ ДЛЯ ПАРА)</b>												
3/8	10	2,8	47	X (*)	10	0	10	–	10	32	–	E290A797
1/2	15	4,1	68	X (*)	10	0	10	–	10	32	–	E290A798
		4,9	82	V (*)	10	0	10	–	10	50	E290A390	E290A399
3/4	20	9,4	157	V (*)	10	0	10	–	10	50	E290A391	E290A400
				VI (*)	10	0	10	–	10	63	E290B037	E290B080
1	25	12,8	213	V (*)	10	0	10	–	10	50	E290A392	E290A401
		16,5	275	VI (*)	10	0	10	–	10	63	E290B038	E290B081
1 1/4	32	27	450	VI (*)	10	0	10	–	10	63	E290A039	E290A082
				VII (*)	10	0	10	–	10	90	E290A136	E290A137
1 1/2	40	45	750	VI (*)	10	0	10	–	10	63	E290A040	E290A083
				VII (*)	10	0	10	–	10	90	E290A041	E290A084
2	50	59	983	VI (*)	10	0	9	–	9	63	E290A042	E290A085
				VII (*)	10	0	10	–	10	90	E290A043	E290A086
2 1/2	65	94	1567	VII (*)	10	0	10	–	10	90	E290A623	E290A625

(\*) Минимальное давление упр. среды зависит от перепада давления, см. стр. 71 (V402-5)

(1) Возможны комплектации с минимальным давлением упр. среды 1,5 и 2,5 бар.

Расчет минимального давления упр. среды при ΔP макс.=10 бар с возможным противодействием (не рекомендуется для жидкостей из-за гидравлического удара):

- **Приводы 32 и 50 мм:** версия с мин. давлением упр. среды 4 бар: добавить 2 бар к мин. давлению упр. среды по Графику X и Графику V соответственно, стр. 71 (V402-5).
- **Приводы 63, 90 и 125 мм:** версия с мин. давлением упр. среды 4 бар: добавить 1,5 бар к мин. давлению упр. среды по Графикам VI, VII или VIII, стр. 71 (V402-5).

# КЛАПАНЫ СЕРИИ E290

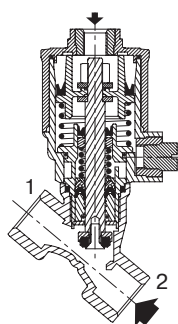
## ВАРИАНТЫ КОМПЛЕКТАЦИИ И АКСЕССУАРЫ (См. стр. 87 (V435))

- Сигнальная коробка или компактный сигнальный блок.
- Ограничитель хода для открытия.
- Ручное управление.
- Оптический индикатор положения.
- Адаптер для присоединения управляющего клапана с присоединительной поверхностью NAMUR.
- Кислородная обработка.
- Работа на вакууме до  $1,33 \times 10^{-3}$  мбар.
- AISI 316L версия целиком из нерж. стали, корпус протравлен азотной/фтористой кислотой (NET-INOX пассивация).

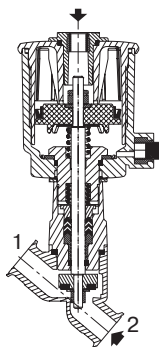
## МОНТАЖ

- Клапаны могут быть установлены в любом положении, что не влияет на их работу.
- Совместимы с ASTM 1, 2 и 3 маслами.
- Трубные присоединения (G') имеют стандартную комбинацию резьб в соответствии с ISO 228/1 и ISO 7/1.
- Другие трубные присоединение – по заказу.
- Инструкция по монтажу/эксплуатации прилагается к каждому клапану.
- Возможна поставка комплектов запасных частей.

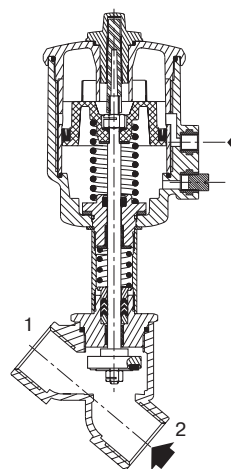
привод 32 мм



привод 50 мм

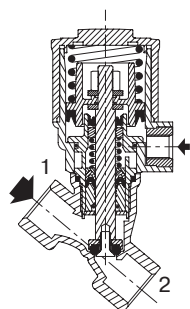


приводы 63, 90 и 125 мм

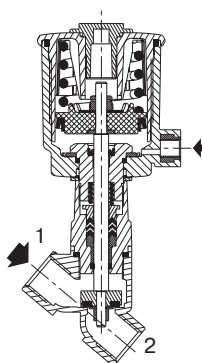


ФУНКЦИЯ НО

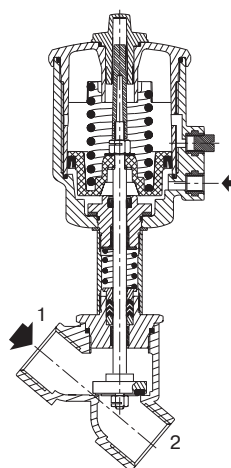
Привод 32 мм



привод 50 мм



приводы 63, 90 и 125 мм



ФУНКЦИЯ НЗ  
ВХОД НАД ДИСКОМ

# КЛАПАНЫ СЕРИИ E290

РАЗМЕРЫ, (мм), МАССА, (кг)

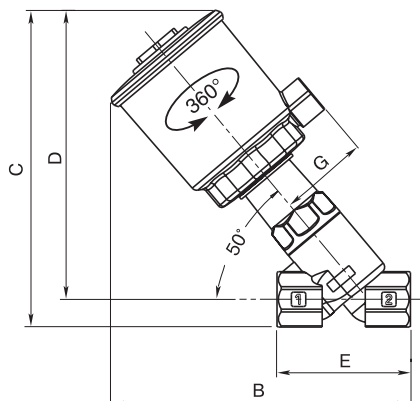
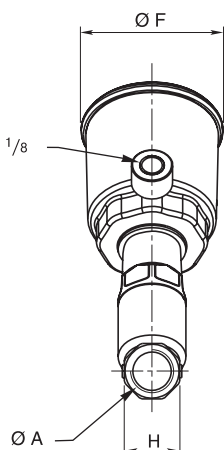


Приводы 32 и 50 мм

клапаны НЗ и НО

ВХОД **ПОД** ДИСКОМ в точке 2

ВХОД **НАД** ДИСКОМ в точке 1



Конструкция с приводом 32 мм

размеры, (мм)								масса, (кг) (1)
Ø A	B	C	D	E	Ø F	G	H	
3/8	92	93	81,5	55	43,5	27	23,5	0,35
1/2	99	97	83,5	65	43,5	27	28	0,4
3/4	107	104,5	88	75	43,5	27	30	0,45

Конструкция с приводом 50 мм

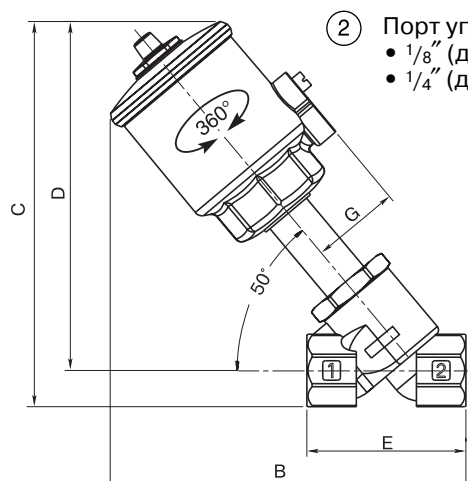
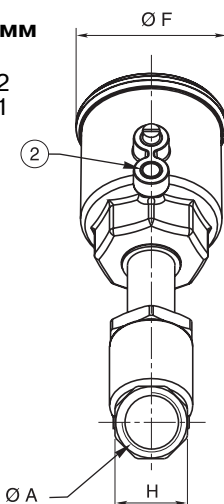
размеры, (мм)								масса, (кг) (1)
Ø A	B	C	D	E	Ø F	G	H	
1/2	142	154,5	141	65	69	43	27	0,9
3/4	150,5	159	143	75	69	43	32	1
1	155	165	145	90	69	43	41	1,4

Приводы 63, 90 или 125 мм

клапаны НЗ и НО

ВХОД **ПОД** ДИСКОМ в точке 2

ВХОД **НАД** ДИСКОМ в точке 1



- ② Порт управления
- 1/8" (для привода 63 мм)
  - 1/4" (для привода 90 или 125 мм)

Конструкция с приводом 63 мм

размеры, (мм)								масса, (кг) (1)
Ø A	B	C	D	E	Ø F	G	H	
1/2	170	182	169	65	85	50,5	27	1,2
3/4	175	185	170	75	85	50,5	32	1,3
1	179	192	172	90	85	50,5	41	1,7
1 1/4	217	229	204	110	85	50,5	50	2,1
1 1/2	224	245	215	120	85	50,5	60	2,9
2	249	259	224	150	85	50,5	70	3,7

Конструкция с приводом 90 мм

размеры, (мм)								масса, (кг) (1)
Ø A	B	C	D	E	Ø F	G	H	
1	197	209	189	90	118	67	41	2,3
1 1/4	236	246	221	110	118	67	50	2,7
1 1/2	243	262	232	120	118	67	60	3,5
2	267	276	241	150	118	67	70	4,3
2 1/2	299	300	257	190	118	67	86	6,3

Конструкция с приводом 125 мм

размеры, (мм)								масса, (кг) (1)
Ø A	B	C	D	E	Ø F	G	H	
1 1/4	284	298	273	110	156	86	50	5,2
1 1/2	291	313,5	283,5	120	156	86	60	6
2	315	328	293	150	156	86	70	6,8
2 1/2	347	352	308	190	156	86	86	8,9

- (1) Масса клапана без распределительного клапана. Распределительные соленоидные клапаны, см. **95 (V439)** (приводы 32, 50 и 63 мм) **97 (V443)** (приводы 90 и 125 мм)