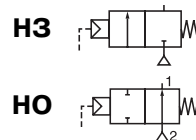


КОМПАКТНЫЕ КЛАПАНЫ

для нейтральных сред с гидropневмоприводом, бронзовый корпус, от 1/2" до 1", резьбовые порты



2/2
Серия
E290

ОСОБЕННОСТИ

- Клапаны с дистанционным управлением, компактного дизайна с диском для нейтральных сред при температуре до 95 °С
- Высокая пропускная способность благодаря угловой форме протока
- Оснащены поршневым приводом (диаметр 50 или 63 мм)
- С защитой от гидравлического удара (вход среды под диском)
- Привод вращается на 360°

ОБЩИЕ ХАРАКТЕРИСТИКИ

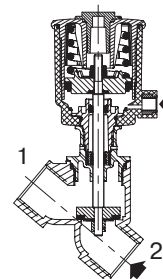
| | |
|-------------------------------------|--|
| Перепад давления | Смотрите спецификацию [1 бар = 100 кПа] |
| Температура окружающей среды | от -10 °С до +60 °С |
| Максимальная вязкость | 600 сСт (мм²/с) |
| Управляющая среда | фильтрованный воздух или вода (40 сСт макс.) |
| Макс. давление упр. среды | 10 бар |
| Мин. давление упр. среды | см. ниже |
| Температура упр. среды | от -10 °С до +60 °С |
| Время срабатывания | См. стр. 71 (V402-5) |

| рабочие среды* | диапазон температур | уплотнения диска* |
|--|---------------------|-------------------|
| вода, воздух, нейтральный газ, светлые нефтепродукты, горячая вода | от -10 °С до +95 °С | NBR (нитрил) |

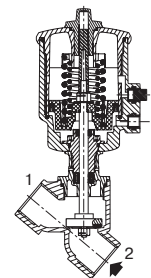
КОНСТРУКЦИЯ

(* Убедитесь, что рабочая среда совместима с материалами клапана, контактирующими с ней.)

| | |
|-------------------------------|--------------------------------------|
| Корпус клапана | Бронза |
| Сальниковая коробка | Стеклонаполненный полиамид (PA + FG) |
| Сальниковое уплотнение | NBR (нитрил/буна-н) |
| Шток | Нерж. сталь |
| Диск | Латунь |
| Уплотнение диска | NBR (нитрил) |
| Привод | Стеклонаполненный полиамид (PA + FG) |



Функция НЗ, привод 50 мм



Функция НЗ, привод 63 мм

СПЕЦИФИКАЦИЯ

| присоед. размер | проход. сечение | пропускная способность Kv | | управляющее давление (бар) | | перепад давления, (бар) | | | диаметр привода | номер по каталогу только для клапана |
|---|-----------------|---------------------------|---------|----------------------------|-------|-------------------------|------------|-------------|-----------------|--------------------------------------|
| | | | | | | мин. | максимум | | | |
| | | | | | | | возд./газ* | вода/масло* | | |
| (G*) | (мм) | (м³/ч) | (л/мин) | мин.(1) | макс. | | ~ | ~ | (мм) | |
| НЗ – НОРМАЛЬНО ЗАКРЫТЫЕ, ВХОД ПОД ДИСКОМ | | | | | | | | | | |
| 1/2 | 15 | 4,9 | 82 | 4 | 10 | 0 | 10 | 10 | 50 | E290A468 |
| 3/4 | 20 | 9,4 | 157 | 4 | 10 | 0 | 10 | 10 | 50 | E290A469 |
| 1 | 25 | 12,8 | 213 | 4 | 10 | 0 | 6 | 6 | 50 | E290A470 |
| | | 16,5 | 275 | 4 | 10 | 0 | 10 | 10 | 63 | E290A131 |
| НО – НОРМАЛЬНО ОТКРЫТЫЕ, ВХОД ПОД ДИСКОМ | | | | | | | | | | |
| 1/2 | 15 | 4,9 | 82 | (*) | 10 | 0 | 10 | 10 | 50 | E290A471 |
| 3/4 | 20 | 9,4 | 157 | (*) | 10 | 0 | 10 | 10 | 50 | E290A472 |
| 1 | 25 | 12,8 | 213 | (*) | 10 | 0 | 10 | 10 | 50 | E290A473 |
| | | 16,5 | 275 | (*) | 10 | 0 | 10 | 10 | 63 | E290A135 |

(*) Минимальное управляющее давление зависит от перепада давления, см. след. стр.

(1) Минимальное управляющее давление 1,5 и 2,5 бар для клапанов НЗ вход под диском, дополнительно

КЛАПАНЫ СЕРИИ E290

ВАРИАНТЫ КОМПЛЕКТАЦИИ И АКСЕССУАРЫ (См. стр. 87 (V435))

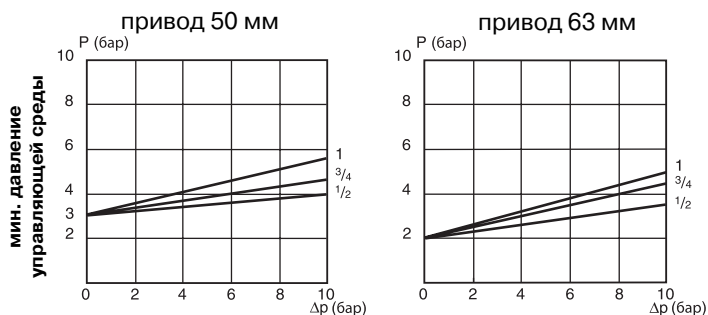
- Сигнальная коробка или компактный сигнальный блок.
- Ограничитель хода для открытия.
- Ручное управление.
- Индикатор положения для клапанов НЗ с приводом 50 мм.
- Адаптер для присоединения управляющего клапана с присоединительной поверхностью NAMUR .
- Кислородная обработка.

МОНТАЖ

- Клапаны могут быть установлены в любом положении, что не влияет на их работу.
- Совместимы с ASTM 1 и 2 маслами.
- Трубные присоединения (G) имеют стандартную комбинацию резьб в соответствии с ISO 228/1 и ISO 7/1.
- Другие трубные присоединения – по заказу.
- Инструкция по монтажу/эксплуатации прилагается к каждому клапану.
- Возможна поставка комплектов запасных частей.

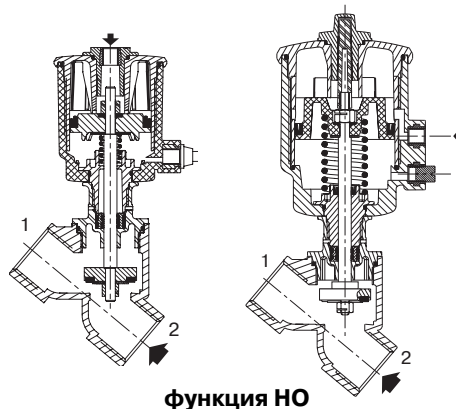
МИНИМАЛЬНОЕ ДАВЛЕНИЕ УПРАВЛЯЮЩЕЙ СРЕДЫ

НО клапаны, вход **под** диском



привод 50 мм

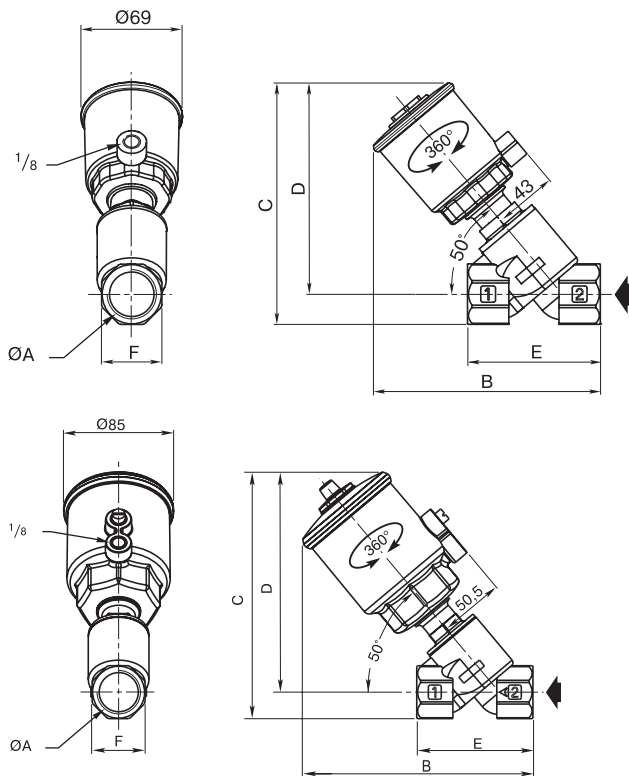
привод 63 мм



РАЗМЕРЫ, (мм), МАССА, (кг)



клапаны НЗ и НО



Конструкция с приводом 50 мм

| Ø A | размеры, (мм) | | | | | масса, (кг) (1) |
|-----|---------------|-----|-----|----|----|-----------------|
| | B | C | D | E | F | |
| 1/2 | 139 | 146 | 133 | 65 | 27 | 0,8 |
| 3/4 | 147 | 154 | 136 | 75 | 32 | 0,9 |
| 1 | 164 | 164 | 144 | 90 | 41 | 1,2 |

Конструкция с приводом 63 мм

| Ø A | размеры, (мм) | | | | | масса, (кг) (1) |
|-----|---------------|-----|-------|----|----|-----------------|
| | B | C | D | E | F | |
| 1/2 | 163 | 173 | 159,5 | 65 | 27 | 1,0 |
| 3/4 | 171 | 181 | 165 | 75 | 32 | 1,1 |
| 1 | 178,5 | 191 | 170,5 | 90 | 41 | 1,4 |

(1) Масса клапана без распределительного клапана.
Распределительные соленоидные клапаны, см. **95 (V439)**
(приводы 50–63 мм)