

## ОСОБЕННОСТИ

- 2/2 отсечные соленоидные клапаны для управления воздухом, инертными газами, водой, светлыми нефтепродуктами и другими газами/жидкостями, совместимыми с материалами уплотнений
- Клапаны требуют наличия минимального  $\Delta P$

## ОБЩИЕ ХАРАКТЕРИСТИКИ

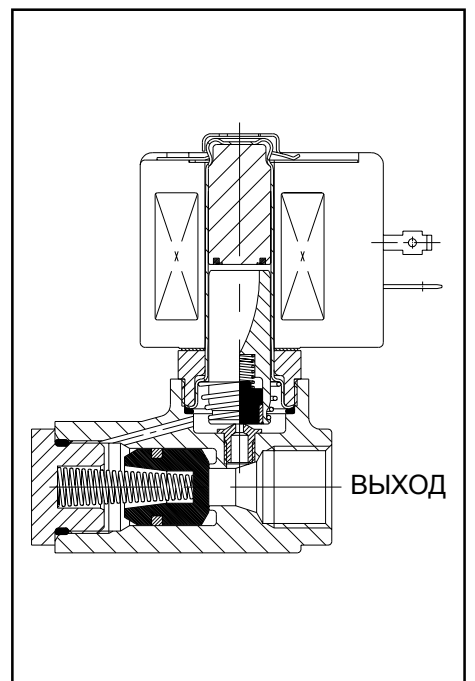
Перепад давления	0,7 до 100 бар [1 бар = 100 кПа]
Максимально допустимое давление	100 бар
Максимальная вязкость	65 сСт (мм <sup>2</sup> /с)
Время срабатывания	15 - 60 мс

рабочие среды	диапазон температур	уплотнения
воздух, нейтр. газ, вода, светлые нефтепродукты	-20 до +90°C -20 до +90°C	РА (нейлон) PTFE (тефлон)



## КОНСТРУКЦИЯ

	Латунный корпус	Корпус из нерж. стали
Корпус	Латунь	AISI 303 SS
Сердечник	Нерж. сталь	Нерж. сталь
Сердечник и глухая гайка	Нерж. сталь	Нерж. сталь
Пружины	Нерж. сталь	Нерж. сталь
Седло	Латунь	Нерж. сталь
Уплотнение сердечника	UR (UR литой)	UR (UR литой)
Уплотнение	NBR (нитрил/буна-н)	NBR (нитрил/буна-н)
Поршень	РА	Нерж. сталь
Уплотнения поршня	РА	PTFE
Поршневые кольца	PTFE (с графитом)	PTFE (с графитом)
Экранирующая катушка	Медь	Серебро
Класс изоляции катушки	F	F
Разъем	Плоские клеммы (Pg 11P)	Плоские клеммы (Pg 11P)
Спецификация разъема	ISO 4400	ISO 4400
Электробезопасность	IEC 335	IEC 335



## ЭЛЕКТРИЧЕСКИЕ ХАРАКТЕРИСТИКИ

Стандартные напряжения	DC (=) :24В
(Другие напряжения и 60 Гц по заказу)	AC (~) :24В - 115В - 230В / 50 Гц

тип катушки	номинальная мощность				температура окружающей среды (°C)	защита
	пуск ~ (VA)	режим удержания ~ (W)		гор/хол = (W)		
		(VA)	(W)			
CMXX-FT	55	23	10,5	9 / 11,2	-20 до +75	исполнение IP65
CMXX-FB	78	35	16,7	-	-20 до +50	исполнение IP65
CMXX-FF	-	-	-	14 / 19,7	-20 до +25	исполнение IP65

## СПЕЦИФИКАЦИИ

присоед. размер	проход. сечение (мм)	пропускная способность Kv (м <sup>3</sup> /ч) (л/мин)		перепад давления (бар)			тип катушки		номер по каталогу	ОПЦИИ			
				мин.	максимум					FPM	EPDM	CR	PTFE
					возд./газ/вода/светл.нефтепрод.	~							
NPT	(мм)	(м <sup>3</sup> /ч)	(л/мин)	мин.	~	=	~	=					
<b>Латунный корпус, поршень из нейлона</b>													
1/4	8	1,3	21,7	0,7	50	30	CMXX-FT	CMXX-FT	SC B223A021	V	E	J	T
1/4	8	1,3	21,7	0,7	100	35	CMXX-FB	CMXX-FF	SC B223A025	V	E	J	T
3/8	8	1,3	21,7	0,7	50	30	CMXX-FT	CMXX-FT	SC B223A023	V	E	J	T
3/8	8	1,3	21,7	0,7	100	35	CMXX-FB	CMXX-FF	SC B223A027	V	E	J	T
1/2	9	2,7	45,0	1,8	100	35	CMXX-FB	CMXX-FF	SC B223A003				
3/4	19	6,7	112	1,8	50	20	CMXX-FB	CMXX-FT	SC B223B005				
<b>Корпус из нерж. стали, диск поршня из PTFE (тефлон)</b>													
1/2	9	2,7	45,0	1,8	100	35	CMXX-FB	CMXX-FF	SC B223A010	V	E	J	
3/4	19	6,7	112	1,8	50	20	CMXX-FB	CMXX-FT	SC B223A012	V	E	J	

### ВАРИАНТЫ КОМПЛЕКТАЦИИ

- Клапаны могут поставляться с FPM (фторэластомер/витон) и CR (хлоропрен/неопрен) мембранами, уплотнениями и дисками. Используйте соответствующий суффикс для идентификации
- Водонепроницаемая оболочка с катушкой с винтовым присоединением и каб. вводом Pg 13,5 в соотв. с CEE-10 (IP67)
- Взрывозащищенные оболочки для взрывоопасных зон в соотв. с "CENELEC" и нац. стандартами
- Взрывозащищенные и водонепроницаемые оболочки в соотв. со стандартом "NEMA"
- В соответствии со стандартами "UL" и "CSA"
- Исполнение с низким энергопотреблением, см. каталог X012
- Разъем с визуальным индикатором и/или ограничителем пикового напряжения
- Нормально открытые

### МОНТАЖ

- Клапаны могут быть установлены в любом положении, что не влияет на их работу
- Идентификация трубного присоединения: B = NPT (ANSI 1.20.3)
- Третья цифра номера по каталогу обозначает стандарт трубного присоединения
- Другие трубные присоединения по заказу
- Инструкция по монтажу/эксплуатации прилагается к каждому клапану
- Запасные части и катушки по заказу

### РАЗМЕРЫ (ММ), ВЕС (КГ)

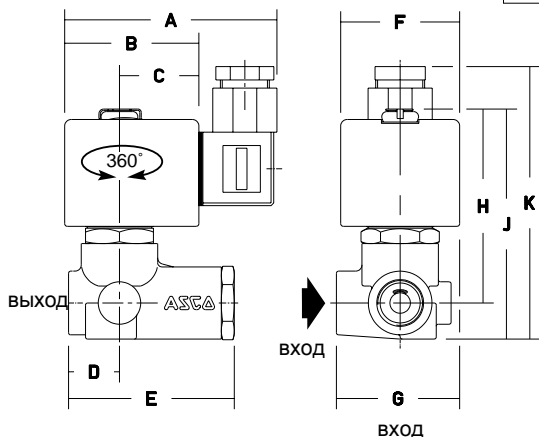


Рис. 1

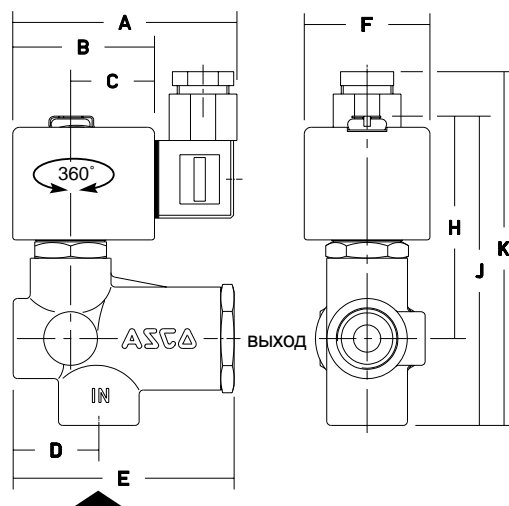


Рис. 2

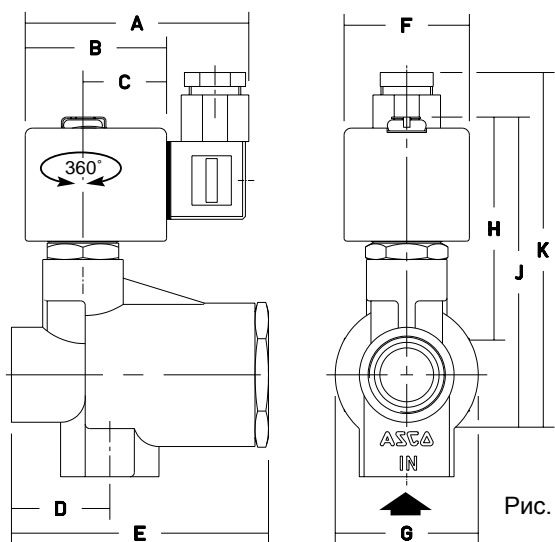


Рис. 3

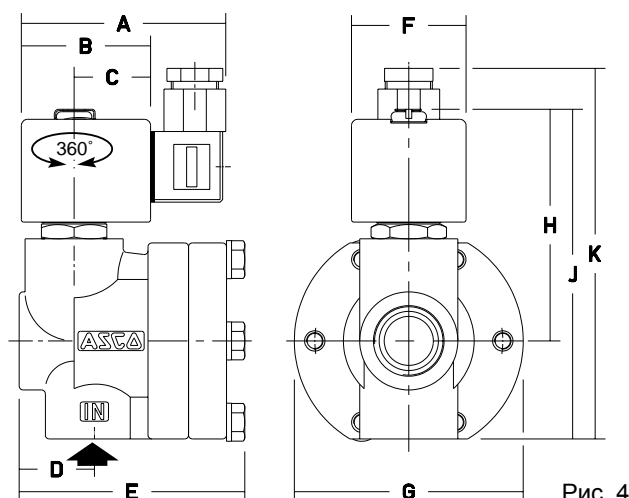


Рис. 4

номер по каталогу SC B223	A	B	C	D	E	F	G	H	J	K	вес (1)	(C)
A021-A025-A023-A027	80	50	30	20	65	45	46	72	86	103	0,7	рис. 1
A003-A010	80	50	30	31	81	45	-	78	109	126	1,0	рис. 2
B005	80	50	30	34	91	45	50	91	127	144	1,5	рис. 3
A012	80	50	30	29	88	45	89	88	126	143	4,0	рис. 4

(1) Вкл. катушку и разъем

(C) тип конструкции