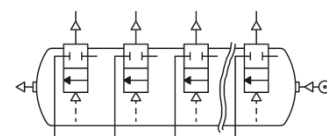


# Ресивер со встроенными импульсными клапанами (Ø 6", 8", 10")

**ASCO**  
**NUMATICS™**

Серия 357  
**2/2**

с пневматическим управлением  
присоединение 1" - 1½" - 2"



## ОСОБЕННОСТИ

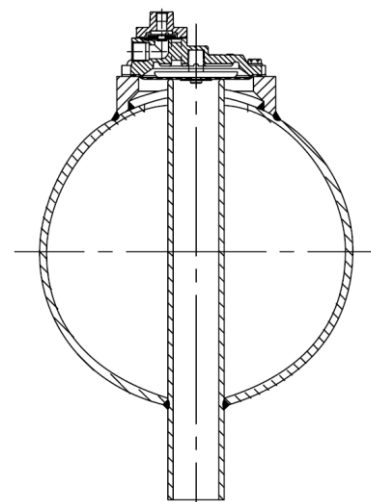
- Стальной профилированный корпус ресивера со встроенными импульсными клапанами с приварными торцевыми крышками соответствует нормам 87/404/ЕЕС для оборудования под давлением.
- Конструкция клапана полностью встроенного в ресивер со специальным дизайном диафрагмы создает высочайшее пиковое давление и наибольший расход
- Высококачественная армированная мембрана гарантирует долгий срок службы и износоустойчивость, широкий температурный диапазон.
- Возможность использовать различные комбинации расстояний между клапанами
- Боковые крышки плоские или овальные
- Наличие установочных крепежных элементов на корпус ресивера.
- Дополнительные присоединения для различных аксессуаров, таких как: фильтр-регулятор, манометр, предохранительный клапан, автоматический/ручной дренажный клапан
- Два типа присоединения выходных патрубков: гладкий под шланг или резьбовой.



## ОБЩИЕ ХАРАКТЕРИСТИКИ

- перепад давления 0,3- 8,5 бар
- температура окружающей среды от -10°C до +85°C
- рабочая среда воздух, от -10°C до +85°C

Наименование	Материал
Ресивер	Сталь, окрашен в серый цвет
Крышки	Сталь
Крепеж	Нержавеющая сталь
Уплотнение и диск	NBR (нитрил-бутадиеновая резина)
Мембрана	CR (хлоропрен/неопрен)



## РЕКОМЕНДУЕМЫЕ ПИЛОТНЫЕ КЛАПАНЫ И КОРОБКИ (ФУНКЦИЯ 2/2 NC)

Присоединит. размер клапана	Тип присоединения патрубка	Резьба	Проходное сечение	Коробка IP65	Одиночные клапаны
			мм		
1"	G357AGxx	G1/8"	3,6	Серия 110 от 2 до 12 шт. клапанов	E257A001 E257A002 E257A003
	G357AHxx				
1½"	G357APxx				
	G357AQxx				
2"	G357AYxx	G1/4"	5,6	Серия C20 от 4 до 6 шт.	-
	G355AZxx				

## ТЕХНИЧЕСКИЕ ХАРАКТЕРИСТИКИ

Размер	Проходное сечение	Перепад давления (бар)		Артикул		Ремкомплект
	мм	макс.	мин.	гладкий патрубок под шланг	резьбовой выход	
<b>6" ресивер (150мм)</b>						
1"	25	0,35	8	G357AGxx	G357AHxx	C113-443
<b>8" ресивер (200мм)</b>						
1½"	40	0,3	8,5	G357APxx	G357AQxx	C113-826
<b>10" ресивер (250мм)</b>						
2"	66	0,3	8,5	G357AYxx	G357AZxx	C113-684

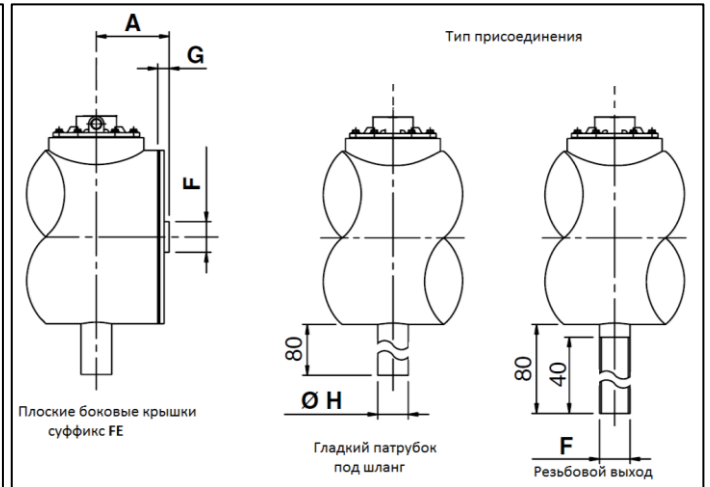
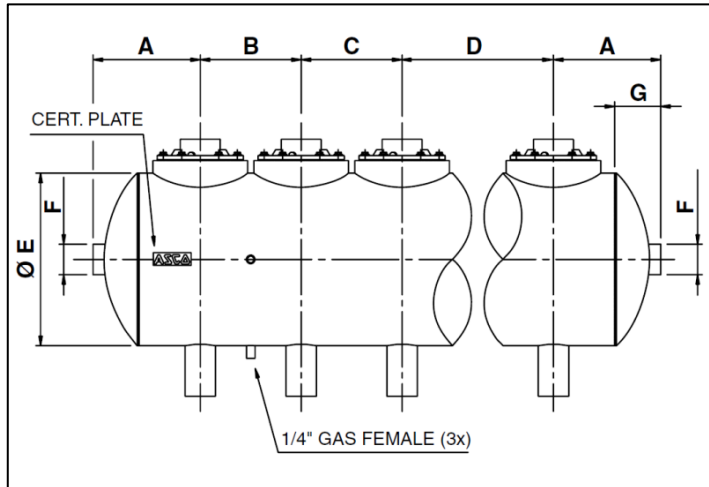
xx – количество клапанов в ресивере

## G357 AG 04 (напряжение) + код длины (FE)

▪ Диаметр ресивера и вариант выхода

▪ Количество клапанов

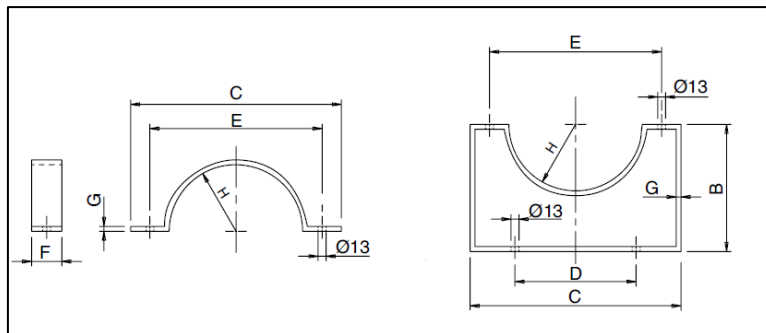
▪ Исполнение боковых крышек  
- стандарт овальные (без суффикса)  
- плоские (суффикс FE)



### РАЗМЕРЫ, мм

Диаметр ресивера	A мин. начальное расстояние		B/C/D мин. расстояние между клапанами		A мин. конечное расстояние		ØE	F	G		ØH
	овальные	плоские	овальные	плоские	овальные	плоские			овальн.	плоск.	
6"	140	105	120	120	140	105	168,3	G1"	50	15	33,4
8"	170	118	160	160	170	118	218,1	G1½"	70	18	48,3
10"	205	133	185	185	205	133	273,0	G2"	90	18	59,6

### КРЕПЕЖНЫЕ ЭЛЕМЕНТЫ, мм



Диаметр ресивера	B	C	D	ØE	F	G	H
6"	170	292	150	230	50	8	84
8"	210	348	200	284	50	8	110
10"	237	424	250	350	50	8	136

Пример 1: Код длины для ресивера с 4 клапанами:

- Диаметр ресивера - 6"
- Управление - Пневматическое
- Присоединение - 1"
- Тип присоединения - Гладкий патрубок под шланг
- Количество клапанов - 4 шт.
- Начальное и конечное расстояния - 140 мм
- Стандартный шаг - 180 мм
- Переменный шаг - Между клапанами 3 и 4 расстояние D 200 мм

Номер по каталогу G357AG04.24/DC + 140180D200