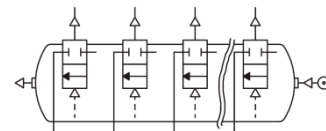


Ресивер со встроенными импульсными клапанами (Ø 6", 8", 10")

ASCO
pumatic™

Серия 357
2/2

с электромагнитной катушкой
присоединение 3/4" - 1" - 1 1/2" - 2" - 3"

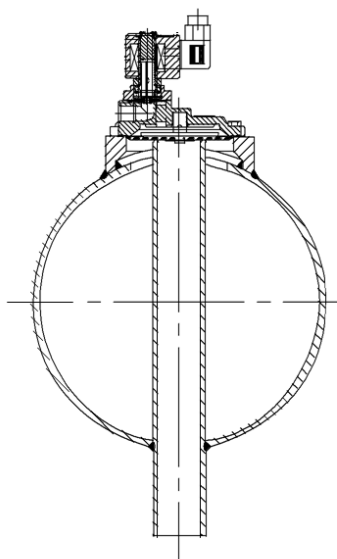


ОСОБЕННОСТИ

- Стальной профилированный корпус ресивера со встроенными импульсными клапанами с приварными торцевыми крышками соответствует нормам 87/404/ЕЕС для оборудования под давлением
- Конструкция клапана полностью встроенного в ресивер со специальным дизайном диафрагмы создает высочайшее пиковое давление и наибольший расход
- Высококачественная армированная мембрана гарантирует долгий срок службы и износоустойчивость, широкий температурный диапазон
- Возможность использовать различные комбинации расстояний между клапанами
- Боковые крышки плоские или овальные
- Наличие установочных крепежных элементов на корпус ресивера
- Дополнительные присоединения для различных аксессуаров, таких как: фильтр-регулятор, манометр, предохранительный клапан, автоматический/ручной дренажный клапан
- Два типа присоединения выходных патрубков: гладкий под шланг или резьбовой

ОБЩИЕ ХАРАКТЕРИСТИКИ

- перепад давления 0,3- 8,5 бар
- температура окружающей среды от -10°C до +80°C
- рабочая среда воздух, от -10°C до +80°C



Наименование	Материал
Ресивер	Сталь, окрашен в серый цвет
Боковые крышки	Сталь
Крепеж	Нержавеющая сталь
Трубка сердечника	Нержавеющая сталь
Сердечник и неподвижный сердечник, пружина	Нержавеющая сталь
Уплотнение и диск	NBR (нитрил-бутадиеновая резина)
Мембрана	CR (хлоропрен/неопрен)
Экранирующая катушка	Медь
Класс изоляции катушки	F
Разъем	Плоские клеммы (кабель Ø 6-10 мм)
Спецификация разъема	ISO4400

ЭЛЕКТРИЧЕСКИЕ ХАРАКТЕРИСТИКИ

Стандартное напряжение	Номинальная мощность катушки				Класс защиты	Артикул катушки	Размер
	пуск	удержание		гор./хол.			
	VA	VA	W	W			
230V/50Hz	55	23	10,5	9/11,2	IP65	400425-117	от 1 1/2" до 3"
24V DC	--	--	--	14/19,7	IP65	400425-342	от 1 1/2" до 3"

ТЕХНИЧЕСКИЕ ХАРАКТЕРИСТИКИ

Размер	Проходное сечение	Перепад давления (бар)		Артикул		Ремкомплект	
		мин.	макс.	гладкий патрубок под шланг	резьбовой выход	~	=
6" ресивер (150мм)							
1"	25	0,35	8	SCG357AExx	SCG357AFxx	C113-444	
8" ресивер (200мм)							
1 1/2"	40	0,35	8	SCG357ANxx	SCG357AOxx	C113-827	
10" ресивер (250мм)							
2"	66	0,35	8	SCG357AVxx	SCG357AWxx	C113-685	C113-686

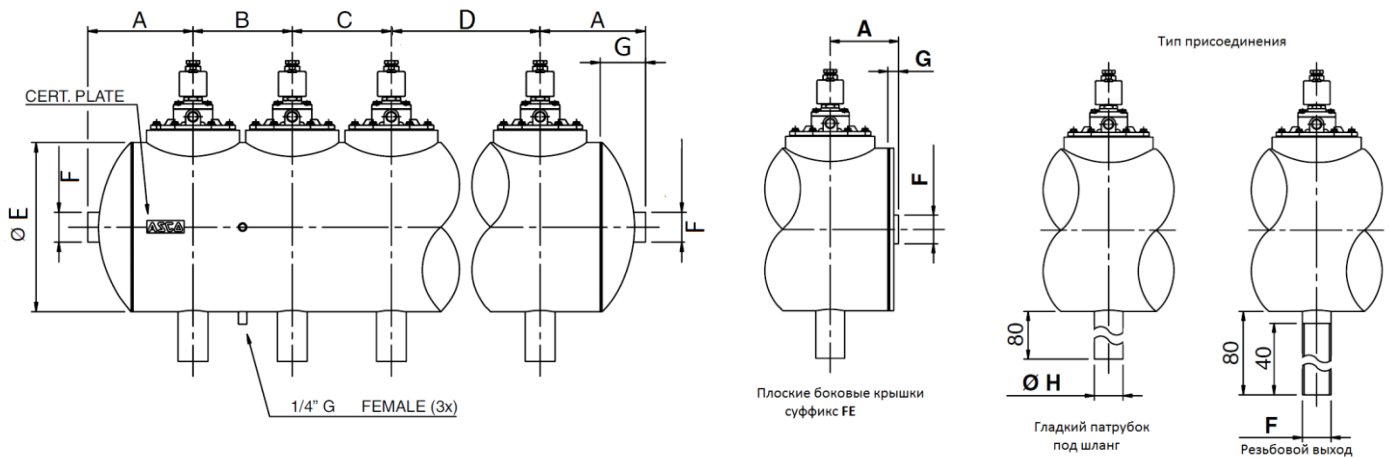
xx – количество клапанов в ресивере

SCG357 AE 04 (напряжение) + КОД ДЛИНЫ (EF)

▪ Диаметр ресивера и вариант выхода

▪ Количество клапанов

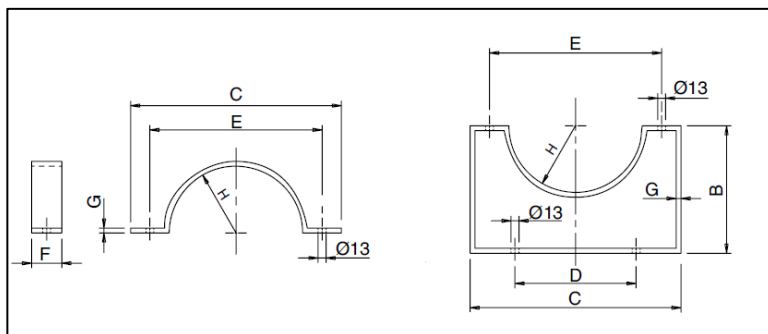
▪ Исполнение боковых крышек
- стандарт овальные (без суффикса)
- плоские (суффикс EF)



РАЗМЕРЫ, мм

Диаметр ресивера	A мин. начальное расстояние		B/C/D мин. расстояние между клапанами		A мин. конечное расстояние		ØE	F	G		ØH
	овальные	плоские	овальные	плоские	овальные	плоские			овальн.	плоск.	
6"	140	105	120	120	140	105	168,3	G1"	50	15	33,4
8"	170	118	160	160	170	118	218,1	G1½"	70	18	48,3
10"	205	133	185	185	205	133	273,0	G2"	90	18	59,6

КРЕПЕЖНЫЕ ЭЛЕМЕНТЫ, мм



Диаметр ресивера	B	C	D	ØE	F	G	H
6"	170	292	150	230	50	8	84
8"	210	348	200	284	50	8	110
10"	273	424	250	350	50	8	136

Пример 1: Код длины для ресивера с 4 клапанами:

- Диаметр ресивера - 4"
- Соленоид - SC, 24 V DC
- Присоединение - 1"
- Количество клапанов - 4 шт.
- Начальное и конечное расстояния - 140 мм
- Стандартный шаг - 180 мм
- Переменный шаг - Между клапанами 3 и 4 расстояние D 200 мм

Номер по каталогу **SCG357AE04.24/DC+140180D200**