

# Микрорегуляторы давления Серия М

Присоединение G1/8, G1/4

» Регулятор калибруется или блокируется по заказу



Регуляторы давления Серии М поставляются с присоединительными размерами G1/8, G1/4 и имеют резьбовое отверстие для присоединения манометра.

Микрорегуляторы поставляются трех типов:

- без сброса давления;
- с прецизионной регулировкой, со сбросом давления;
- VS (с быстрым сбросом давления).

Исполнение VS используется для установки между распределителем и цилиндром или емкостью для обеспечения повышенного расхода при сбросе давления.

Эти регуляторы могут монтироваться непосредственно на трубопроводах или на панели. Используется преимущественно в пневмосистемах с малым потреблением сжатого воздуха. Характеризуется малыми габаритными размерами и низкой ценой.

## ОБЩИЕ ХАРАКТЕРИСТИКИ

Конструкция	мембранного типа
Материалы	латунь, нержавеющая сталь, NBR
Присоединение	G1/8, G1/4
Масса	0.235 кг
Присоединение для манометра	G1/8
Крепление	в любом положении
Рабочая температура	- 5°C + 50°C (при отрицательных температурах использовать осушенный воздух)
Давление на входе	0 + 16 бар
Давление на выходе	0.5 + 10 бар
Номинальный расход	см. график
Сброс давления на выходе	стандартный

## КОДИРОВКА

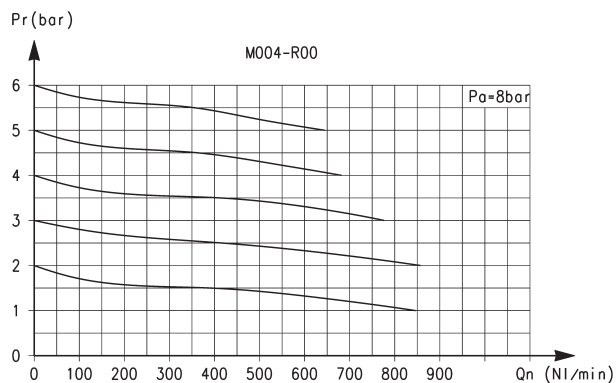
М	0	04	-	R	0	0	
---	---	----	---	---	---	---	--

<b>М</b>	СЕРИЯ
<b>0</b>	РАЗМЕР
<b>04</b>	ПРИСОЕДИНЕНИЕ 08 = G1/8 04 = G1/4
<b>R</b>	R = РЕГУЛЯТОР
<b>0</b>	РАБОЧЕЕ ДАВЛЕНИЕ 0 = 0,5 ÷ 10 (стандарт) 1 = 0 ÷ 4 2 = 0 ÷ 2 7 = 0,5 ÷ 7
<b>0</b>	КОНСТРУКТИВНОЕ ИСПОЛНЕНИЕ 0 = со сбросом давления 1 = без сброса давления 5 = прецизионная регулировка (только для G1/4)
	КОНСТРУКТИВНОЕ ИСПОЛНЕНИЕ = без быстрого сброса давления VS = с быстрым сбросом

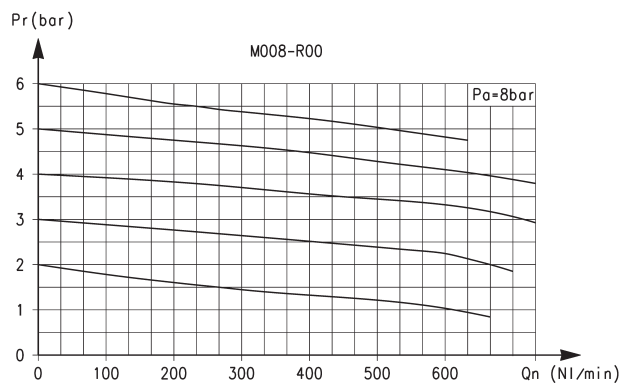
3

ПОДГОТОВКА  
ВОЗДУХА

## ГРАФИКИ РАСХОДА

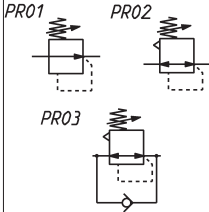


Для Мод. M004-R00  
 $P_a$  = Давление на входе (10 бар)  
 $P_r$  = Давление на выходе  
 $Q_n$  = Расход



Для Мод. M008-R00  
 $P_a$  = Давление на входе (10 бар)  
 $P_r$  = Давление на выходе  
 $Q_n$  = Расход

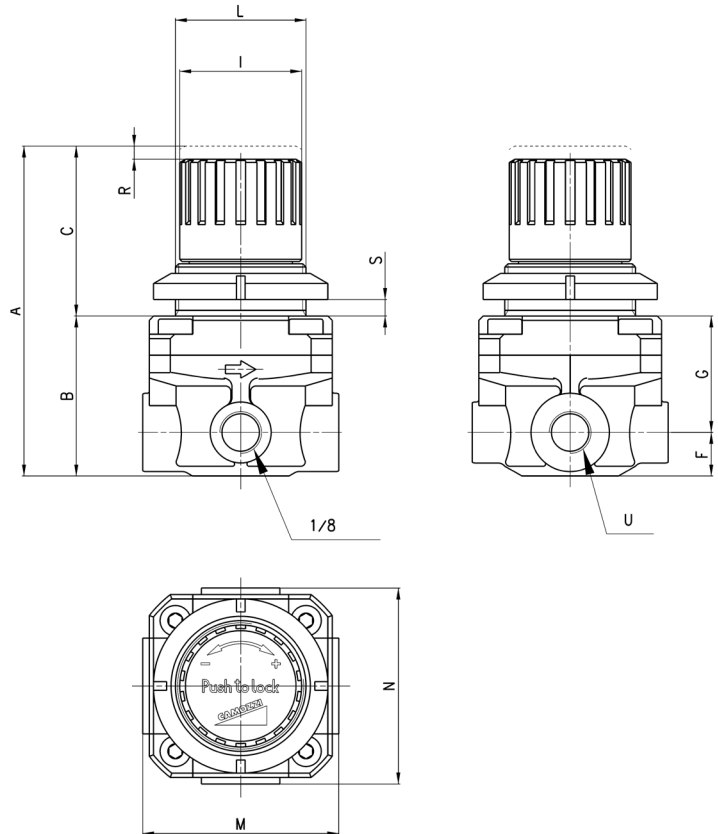
Микрорегулятор Серия М



PR01 = регулятор без сброса давления

PR02 = регулятор со сбросом

PR03 = регулятор со сбросом и обратным клапаном



\* = Регулятор калибруется или блокируется по заказу

РАЗМЕРЫ

Мод.	A	B	C	F	G	I	L	M	N	R	S	U
<b>M008-R00</b>	76	37	39	10	27	28	M30x1,5	45	45	3	0+6	G1/8 *
<b>M004-R00</b>	76	37	39	10	27	28	M30x1,5	45	45	3	0+6	G1/4 *