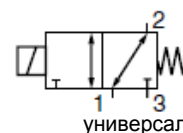




Электромагнитный клапан

Корпус латунь, нерж./сталь AISI 316L,
прямого действия, сбалансированный,
тарельчатого типа, присоединение 1/4"
взрывозащита II 2G Ex d IIC Gb T6/T5,
II 2D Ex tb IIIC Db, IP67



3/2

универсальный

Серия

NF8327B291 латунь
NF8327B292 нерж/ст

ОСОБЕННОСТИ

- Электромагнитный клапан со взрывозащищенным соленоидом типа **NF** предназначен для использования в потенциально взрывоопасных атмосферах по Директиве ATEX 94/9/CEC Сертификат EC: LCIE 00 ATEX 6008 X и IECEx №: IECEx LCI 07.0015X
- Удовлетворяет требованиям безопасности в соответствии с Европейскими стандартами EN-IEC 60079-0, 60079-1, 61241-0, 61241-1. Клапаны обладают сертификатом безопасности TUV и Функциональной безопасности IEC 61508 и могут использоваться до SIL 3 (TUV, EXidia)
- Клапаны данной серии специально разработаны и предназначены в качестве пилотного управления пневмоприводами. Работают в широком диапазоне температур и давлений. Не требуют наличия минимального давления
- Сертификат **ЕАС** выдан ТО ЗАО «ТИБР», соответствует требованиям «О безопасности оборудования для работы во взрывоопасных средах» РТ ТС 012/2011.



ОБЩИЕ ХАРАКТЕРИСТИКИ

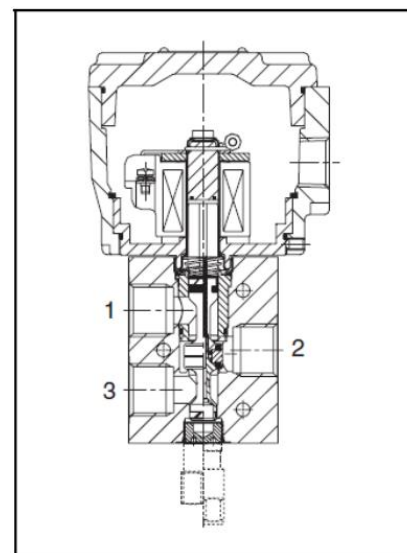
Перепад давления 0 – 10 бар [1бар =100кПа]
Максимальная вязкость 65 сСт (мм² /с)
Время срабатывания 75 – 100 мс

рабочие среды		диапазон температур(*)	уплотнения
5,7 мм	воздух, инертный газ, вода, масло	от - 60°C до + 60°C	FVMQ (фторсиликон)

(*) Температура хранения и транспортировки до -65°C

ОБЩИЕ ХАРАКТЕРИСТИКИ

	арт. NF8327B291	арт. NF8327B292
Корпус	Латунь	Нерж/сталь AISI 316L
Шток	Латунь	Нержавеющая сталь
Труба сердечника	Нержавеющая сталь	Нержавеющая сталь
Пружины	Нержавеющая сталь	Нержавеющая сталь
Уплотнения	(F)VMQ	(F)VMQ
Направляющее кольцо	PTFE	PTFE
Фиксатор	Сталь	Сталь
Сердечник, трубка	Нержавеющая сталь	Нержавеющая сталь
Пружины, винты, крепежи	Нержавеющая сталь	Нержавеющая сталь
Оболочка соленоида	NF: Хромированный алюминий с эпоксидным покрытием	



ЭЛЕКТРИЧЕСКИЕ ХАРАКТЕРИСТИКИ

Класс изоляции	H	IECEX / II2G Ex d IIC Gb T6/T5/T4
Присоединение катушки	Кабельный ввод	IECEX / II 2D Ex tb IIIC Db, IP67 T85°C..T135°C
Электрическая защита по	IEC 335	
Стандартные напряжения	DC (=) : 24V – 48V AC (-) : 24V – 48V – 115V – 230V /50 Hz	

КОД ВЗРЫВОЗАЩИТЫ

префикс опция	номинальная мощность				температура окружающей среды соленоида (TS) (C°)	запасная катушка		тип
	пуск ~	режим удержания ~		гор./хол. =		~	=	
	(VA)	(VA)	(W)	(W)		230 V/ 50Hz	24 V DC	
NF	5,8	5,8	5,8	5,2/5,7	-60° + 60/75/90°	400921-297	400914-442	Тип 01

Переменный ток AC (~)			
энергопотреб.	макс. темп. окружающей среды °C		
	surface temperature		
(W)	T6 85° C	T5 100° C	T4 135° C
5,7	40	60	90

Постоянный ток DC (=)			
энергопотреб.	макс. темп. окружающей среды °C		
	surface temperature		
(W)	T6 85° C	T5 100° C	T4 135° C
5,2/5,7	40	60	90

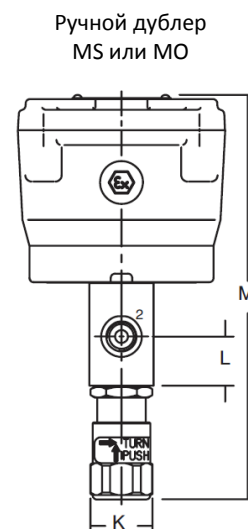
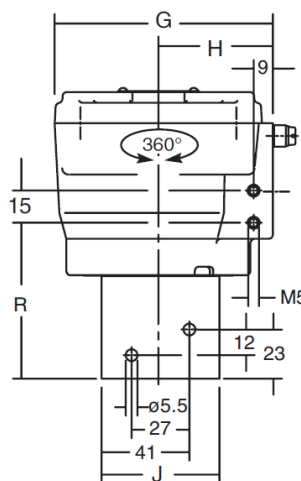
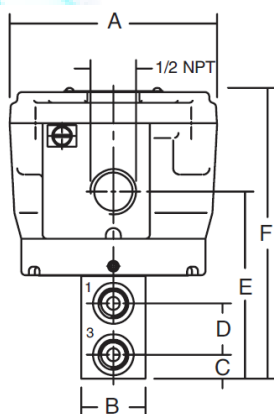
СПЕЦИФИКАЦИИ

присоед. резьба	проход. сечение	пропускная способность Kv		перепад давления (бар)				уровень энергопотр. (W)		базовый номер по каталогу		ОПЦИИ		
				макс. (PS)						латунь	нерж./ сталь	винтовой тип ручного дублера	импульсный ручной дублер	
мин.	воздух	вода/масло	~	=	~	=	~ / =	~ / =						
NPT	(mm)	(m ³ /h)	(l/min)											
U – универсальный, (F)VMQ уплотнения и диски														
1/4"	5,7	0,45	7,5	0	10	10	10	10	5,8	5,2/5,7	NF8327B291	NF8327B292	MS	MO

РАЗМЕРЫ (мм), ВЕС (кг)



ТИП 01
 Префикс соленоида NF
 Алюминий,
 Нержавеющая сталь
 (NF, эпоксидное покрытие)
 EN-IEC 60079-1
 EN-IEC 61241-1
 II 2 G Ex d IIC - II
 2D Ex tD A21 IP67



Тип	Тип катушки	номер по каталогу	A	B	C	D	E	F	G	H	J	K	L	M	R	вес
01	NF	NF8327B291/292	97	30	11	24	87	136	102	54	55	29	23	189	73	2,6 кг

Запчасти

каталожный номер	Артикул
NF8237B291	C325957
NF8237B292	C325957

Взрывозащищенные кабельные вводы и принадлежности



- для небронированного (экранированного) кабеля одинарное уплотнение
- для бронированного кабеля двойное уплотнение
- для небронированного кабеля с возможностью крепления металлорукава
- полный диапазон заглушек, фитингов, трубок и переходников с различными типами и размерами резьбы

Изготавливаются из латуни, никелированной латуни, нержавеющей стали