

## Золотниковые распределители с электропневматическим управлением. Серия 3 и 4.

Серия 3: G1/8, 3/2, 5/2 трех- и пятилинейные, двухпозиционные.

Серия 4: G1/8, G1/4 и G1/2

3/2, 5/2 трех- и пятилинейные, двухпозиционные

5/3 пятилинейные, трехпозиционные.

Электропневматические распределители

Серия 3 (G1/8) 3/2 и 5/2 лин/поз.

разработаны в двух основных версиях:

- с электропневматическим управлением и пружинным возвратом;
- с двухсторонним электропневматическим управлением.

Эти распределители дополняют Серию 4.

Основное их преимущество - это малые размеры, они удобны для установки в ограниченном пространстве.

Распределители Серии 4 G1/8, G1/4 и G1/2, выполнены с разгруженной катушкой. Они могут управляться соленоидами Серии А (низкое потребление, размеры катушки 22 x 22 мм), за исключением G1/2, для которых используется Серия 6 (32x32). Клапаны Серии 4 поставляются как двухсторонними, так и односторонними с пневматическим или пружинным возвратом.

В распределителях Серии 3 и 4, G1/8 и G1/4, есть два дополнительных отверстия для крепления на плите CNVL без использования пустотелого болта.

Пневматические острова

Серии 3 Plug-In

см. стр. 2.013.001



### ОБЩИЕ ХАРАКТЕРИСТИКИ

|                     |   |
|---------------------|---|
| Конструкция         | золотникового типа (с пилотным управлением)                         |
| Тип распределителя  | 3/2, 5/2 и 5/3 лин/поз.   |
| Материалы           | алюминиевый корпус, золотник из нержавеющей стали, уплотнения - NBR |
| Крепление           | через сквозные отверстия в корпусе                                  |
| Присоединение       | G1/8 - G1/4 - G1/2  |
| Установка           | в любом положении   |
| Рабочая температура | 0 ÷ 60°C (при сухом воздухе -20°C)                                  |
| Смазка              | масло совместимое с NBR (3° ÷ 10° E)                                |

**ПНЕВМАТИЧЕСКИЕ ПАРАМЕТРЫ**

|                                 |  |
|---------------------------------|--|
| Рабочее давление                | макс. давление 10 бар (для минимального давления см. описание)                                   |
| Номинальное давление            | 6 бар  |
| Минимальное давление управления | 2 бар  |
| Номинальный расход Qn*          | Серия 3: G1/8 = 700 Нл/мин<br>Серия 4: G1/8 = 650 Нл/мин, G1/4 = 1250 Нл/мин, G1/2 = 1900 Нл/мин |
| Условный проход                 | Серия 3: G1/8 = 7 мм<br>Серия 4: G1/8 = 5 мм, G1/4 = 7.5 мм, G1/2 = 12 мм                        |
| Рабочее тело                    | фильтрованный воздух   |

\* Qn = номинальный расход определяется при давлении на входе 6 бар и Dp = 1 бар.

**ЭЛЕКТРИЧЕСКИЕ ПАРАМЕТРЫ**

|                               |  |
|-------------------------------|--|
| Напряжение                    | см. таблицу  |
| Допустимый разброс напряжений | АС+ 10% DC ± 10%<br>-15%   |
| Рабочий цикл                  | 100%, непрерывный режим работы   |
| Изоляция                      | класс Н  |
| Коннектор                     | Серия 3: Мод. 122-800, Серия 4: Мод. 122-800 или Мод. 124-800, Серия 4 G1/2: Мод. 124-800  |
| Класс защиты                  | IP54 DIN 40050 (IP65 с DIN 43650/PG9 коннектором)  |
| Потребляемая мощность         | АС G1/8, G1/4, в импульсе = 8.5 VA, во время работы = 6.5 VA<br>G1/2, в импульсе = 19 VA, во время работы = 12 VA;<br>DC G1/8, G1/4 - 5W; G1/2 - 10W |

**КОДИРОВКА РАСПРЕДЕЛИТЕЛЕЙ СЕРИИ 3 И 4**

**338D-015-02-A77**

**СЕРИЯ**  
3  
4

**КОЛИЧЕСТВО ЛИНИЙ И ПОЗИЦИЙ**  
3 = 3/2  
4 = 3/2 (НО)  
5 = 5/2  
6 = 5/3 закрытая центр.поз.  
7 = 5/3 открытая центр.поз.  
8 = 5/3 подна давл.в обе линии  
9 = 1x 3/2 НЗ + 1x 3/2 НО

**ПРИСОЕДИНЕНИЕ**  
8 = G1/8  
4 = G1/4  
2С = G1/2

**D** = двояный распределитель (2x3/2)

**УПРАВЛЕНИЕ**  
O11 = соленоиды с двух сторон (горизонтальные)  
V11 = соленоиды с двух сторон (вертикальные), только G1/4  
O15 = один соленоид (горизонтальный), пружинный возврат  
V15 = один соленоид (вертикальный), пружинный возврат, только G1/4  
O16 = один соленоид (горизонтальный), возвратная пневмопружина  
V16 = один соленоид (вертикальный), возвратная пневмопружина только G1/4  
E11 = соленоиды с двух сторон, внешнее питание пилотного распределителя  
E15 = один соленоид, внешнее питание пилотного распределителя

**ПРИСОЕДИНЕНИЕ СОЛЕНОИДА**  
O2 = соленоид 22 x 22 - серия 3  
22 = соленоид 22 x 22 - серия 4  
\* 50 = соленоид 32 x 32 - только G1/2  
\* только для распределителей G1/2

**МАТЕРИАЛ СОЛЕНОИДА**  
A = PPS  
G = Стеклонаполненный нейлон

**РАЗМЕРЫ СОЛЕНОИДА**  
\*6 = 32 x 32  
7 = 22 x 22  
8 = 30 x 30

**СПЕЦИАЛЬНОЕ ИСПОЛНЕНИЕ**  
S = Специальное исполнение должно указываться.

**\*\*НАПРЯЖЕНИЕ СОЛЕНОИДА**

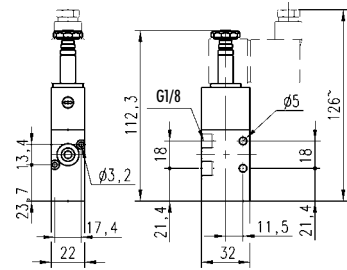
|                 | A70      | A80    | G90          | G70      | H80      |
|-----------------|----------|--------|--------------|----------|----------|
| B 24 V 50/60Hz  | -        | 5 V.A. | 4,5/2,5 V.A. | -        | 5,5 V.A. |
| C 48V 50/60Hz   | -        | -      | 4,5/2,5 V.A. | -        | 5,5 V.A. |
| D 110 V 50/60Hz | -        | 5 V.A. | -            | -        | 5,5 V.A. |
| E 220 V 50/60Hz | -        | 5 V.A. | -            | -        | 5,5 V.A. |
| H 24 V 50/60Hz  | 3,5 V.A. | -      | -            | 3,5 V.A. | -        |
| 12 V D.C.       | 3 W      | -      | -            | 3 W      | -        |
| K 110 V 50/60Hz | 3,5 V.A. | -      | -            | 3,5 V.A. | -        |
| J 230 V 50/60Hz | 3,5 V.A. | -      | -            | 3,5 V.A. | -        |
| 240 V 50/60Hz   | 4 V.A.   | -      | -            | 4 V.A.   | -        |
| 2 12 V D.C.     | -        | -      | 4/2 W        | -        | -        |
| 3 24 V D.C.     | -        | 4 W    | 4/2 W        | -        | 5,5 W    |
| 4 48 V D.C.     | -        | 4 W    | 4/2 W        | -        | -        |
| 6 110 V D.C.    | -        | 4 W    | -            | -        | -        |
| 7 24 V D.C.     | 3 W      | -      | -            | 3 W      | -        |
| 48 V 50/60 Hz   | 3,5 V.A. | -      | -            | 3,5 V.A. | -        |
| 9 48 V D.C.     | 3 W      | -      | -            | 3 W      | -        |
| 10 110 V D.C.   | 3 W      | -      | -            | 3 W      | -        |

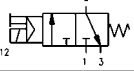
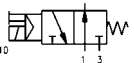
\*\* Для других напряжений - обратитесь к нашим инженерам.

**3/2 лин/поз. распределитель, G1/8, односторонний Мод. 338... и Мод. 348...**

Распределители Серии 3, G1/8, 3/2 лин/поз., с электропневматическим управлением и пружинным возвратом, поставляются в Н.С. (нормально закрытом) или Н.О. (нормально открытом) вариантах. Минимальное рабочее давление 2 бара. Эти распределители снабжены ручным дублированием. Коннектор Мод. 122-800.

**Примечание:** Мод. 338 и 348 применяются для индивидуального монтажа.  
Мод. 338L и 348L применяется для группового монтажа на платах CNVL, без двух отверстий  $\varnothing 5$  для бокового присоединения.

**ВАРИАНТЫ ИСПОЛНЕНИЯ ЭЛЕКТРОПНЕВМАТИЧЕСКИХ РАСПРЕДЕЛИТЕЛЕЙ 3/2 ЛИН/ПОЗ**

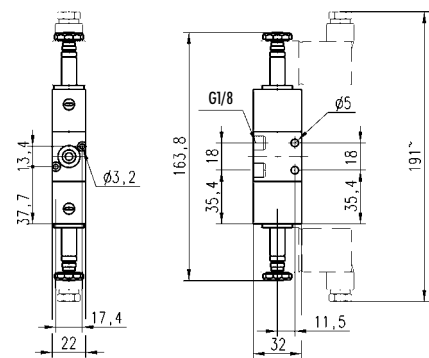
| Обозначение   | Модель         | Монтаж    | Функция | Подвод воздуха к пилотному распределителю | Управление       | Давление (bar) | Давление управления |
|---|----------------|-----------|---------|---|------------------|----------------|---------------------|
|  | 338-015-02- *  | без платы | 3/2 НЗ  | внутренний                                | соленоид/пружина | 2 ÷ 10         | -                   |
|   | 338L-015-02- * | на плате  | 3/2 НЗ  | внутренний                                | соленоид/пружина | 2 ÷ 10         | -                   |
|  | 348-015-02- *  | без платы | 3/2 НО  | внутренний                                | соленоид/пружина | 2 ÷ 10         | -                   |
|   | 348L-015-02- * | на плате  | 3/2 НО  | внутренний                                | соленоид/пружина | 2 ÷ 10         | -                   |

\* A70 и G70 (см. кодировку напряжения)

**3/2 лин/поз. распределитель, G1/8, двухсторонний Мод. 338...**

Распределители Серии 3, G1/8, 3/2 лин/поз., с электропневматическим двухсторонним импульсным управлением, где закрытое (Н.С.) или открытое (Н.О.) положение определяется последним поданным импульсом. Минимальное рабочее давление 2 бара. Эти распределители снабжены ручным дублированием. Коннектор Мод. 122-800.

**Примечание:** Мод. 338 и 348 применяются для индивидуального монтажа.  
Мод. 338L и 348L применяется для группового монтажа на платах CNVL, без двух отверстий  $\varnothing 5$  для бокового присоединения.

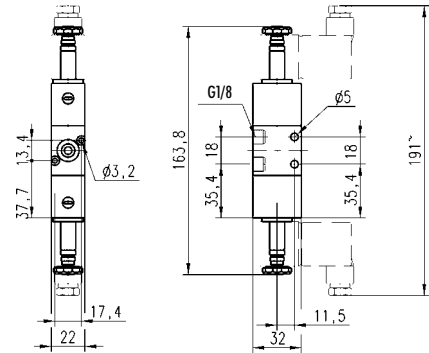
**ВАРИАНТЫ ИСПОЛНЕНИЯ ЭЛЕКТРОПНЕВМАТИЧЕСКИХ РАСПРЕДЕЛИТЕЛЕЙ 3/2 ЛИН/ПОЗ**

| Обозначение   | Модель         | Монтаж    | Функция | Подвод воздуха к пилотному распределителю | Управление        | Давление (bar) | Давление управления |
|---|----------------|-----------|---------|---|-------------------|----------------|---------------------|
|  | 338-011-02- *  | без платы | 3/2     | внутренний                                | соленоид/соленоид | 2 ÷ 10         | -                   |
|   | 338L-011-02- * | на плате  | 3/2     | внутренний                                | соленоид/соленоид | 2 ÷ 10         | -                   |

\* A70 и G70 (см. кодировку напряжения)

**2x3/2 лин/поз. распределитель, G1/8, Мод. 338D... , Мод. 348D... и Мод.398D...**

Распределители Серии 3, G1/8 имеют версию с двумя 3/2 лин/поз клапанами в одном корпусе.  
Возможные варианты: 2x3/2 НЗ, 2x3/2 НО, 1x3/2 НЗ + 1x3/2 НО.



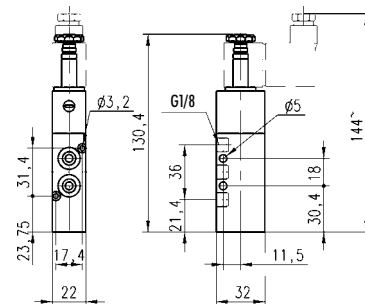
**ВАРИАНТЫ ИСПОЛНЕНИЯ ЭЛЕКТРОПНЕВМАТИЧЕСКИХ РАСПРЕДЕЛИТЕЛЕЙ 2x3/2 ЛИН/ПОЗ**

| Обозначение | Модель        | Функция                | Подвод воздуха к пилотному распределителю | Управление       | Давление (bar) | Давление управления |
|-------------|---------------|------------------------|---|------------------|----------------|---------------------|
|             | 338D-015-02-* | нормально закрытый     | внутренний                                | соленоид/пружина | 2-10           | -                   |
|             | 348D-015-02-* | нормально открытый     | внутренний                                | соленоид/пружина | 2-10           | -                   |
|             | 338D-E15-02-* | нормально закрытый     | внешний                                   | соленоид/пружина | -0,9-10        | 2-10                |
|             | 348D-E15-02-* | нормально открытый     | внешний                                   | соленоид/пружина | -0,9-10        | 2-10                |
|             | 398D-015-02-* | норм.открытый/закрытый | внутренний                                | соленоид/пружина | 2-10           | -                   |
|             | 398D-E15-02-* | норм.открытый/закрытый | внешний                                   | соленоид/пружина | -0,9-10        | 2-10                |

\* A70 и G70 (см. кодировку напряжения)

**5/2-лин/поз. распределитель, G1/8, односторонний Мод. 358...**

Распределители Серии 3, G1/8, 5/2 лин/поз., с электропневматическим управлением и пружинным возвратом, используются для запитки двухсторонних пневмоцилиндров.  
Минимальное рабочее давление 2 бара.  
Эти распределители снабжены ручным дублированием. Коннектор Мод. 122-800.



**ВАРИАНТЫ ИСПОЛНЕНИЯ ЭЛЕКТРОПНЕВМАТИЧЕСКИХ РАСПРЕДЕЛИТЕЛЕЙ 5/2 ЛИН/ПОЗ**

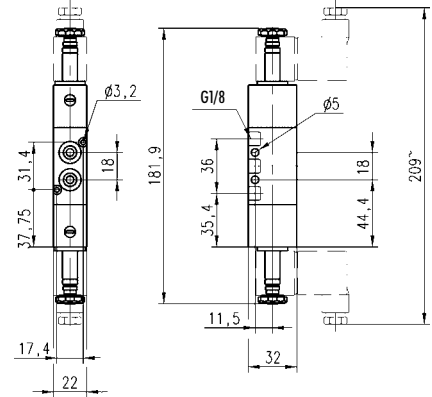
| Обозначение | Модель       | Функция | Подвод воздуха к пилотному распределителю | Управление       | Давление (bar) | Давление управления |
|-------------|--------------|---------|---|------------------|----------------|---------------------|
|             | 358-015-02-* | 5/2     | внутренний                                | соленоид/пружина | 2-10           | -                   |
|             | 358-E15-02-* | 5/2     | внешний                                   | соленоид/пружина | -0,9-10        | 2-10                |

\* A70 и G70 (см. кодировку напряжения)

**5/2-лин/поз. распределитель, G1/8, двухсторонний Мод. 358...**

Распределители Серии 3, G1/8 5/2-лин/поз. с электропневматическим двухсторонним импульсным управлением используются для запитки двухсторонних пневмоцилиндров.

Положение штока определяется последним поданным импульсом. Минимальное рабочее давление 1.5 бара. Эти распределители снабжены ручным дублированием. Коннектор мод. 122-800.

**ВАРИАНТЫ ИСПОЛНЕНИЯ ЭЛЕКТРОПНЕВМАТИЧЕСКИХ РАСПРЕДЕЛИТЕЛЕЙ 5/2 ЛИН/ПОЗ**

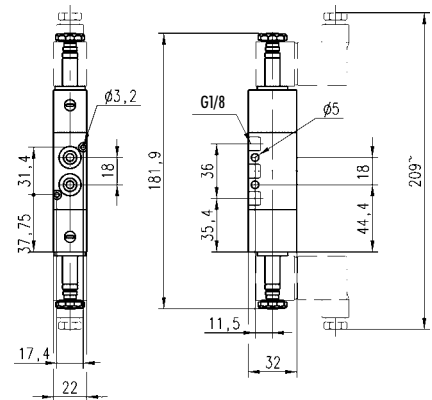
| Обозначение   | Модель        | Функция | Подвод воздуха к пилотному распределителю | Управление (bar)  | Давление управления | Давление |
|---|---------------|---------|---|-------------------|---------------------|----------|
|    | 358-011-02- * | 5/2     | внутренний                                | соленоид/соленоид | 1,5-10              | -        |
|  | 358-E11-02- * | 5/2     | внешний                                   | соленоид/соленоид | -0,9-10             | 1,5-10   |

\* A70 и G70 (см. кодировку напряжения)

**5/3-лин/поз. распределитель, G1/8, Мод. 368..., Мод.378... и Мод.388...**

Распределители Серии 3, G1/8, 5/3 лин/поз., с закрытой, открытой центральной позицией или подачей давления в обе линии, с электропневматическим управлением и пружинным возвратом в устойчивое среднее положение используются для запитки двухсторонних пневмоцилиндров, в случаях, когда требуется кратковременная остановка в промежуточном положении, сброс или подача давления в обе полости цилиндра.

Минимальное рабочее давление 2 бара. Распределители снабжены ручным дублированием. Коннектор Мод. 122-800 или 124-800.

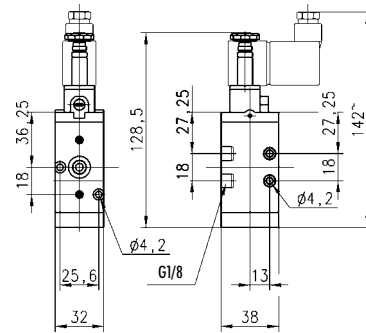
**ВАРИАНТЫ ИСПОЛНЕНИЯ ЭЛЕКТРОПНЕВМАТИЧЕСКИХ РАСПРЕДЕЛИТЕЛЕЙ 5/2 ЛИН/ПОЗ**

| Обозначение   | Модель        | Закрытая позиция     | Подвод воздуха к пилотному распределителю | Управление        | Давление (bar) | Давление управления |
|---|---------------|----------------------|---|-------------------|----------------|---------------------|
|  | 368-011-02- * | закрытая             | внутренний                                | соленоид/соленоид | 2-10           | -                   |
|  | 368-E11-02- * | закрытая             | внешний                                   | соленоид/соленоид | -0,9-10        | 2-10                |
|  | 378-011-02- * | открытая             | внутренний                                | соленоид/соленоид | 2-10           | -                   |
|  | 378-E11-02- * | открытая             | внешний                                   | соленоид/соленоид | -0,9-10        | 2-10                |
|  | 388-011-02- * | давление в обе линии | внутренний                                | соленоид/соленоид | 2-10           | -                   |
|  | 388-E11-02- * | давление в обе линии | внешний                                   | соленоид/соленоид | -0,9-10        | 2-10                |

\* A70 и G70 (см. кодировку напряжения)

**3/2-лин/поз. распределитель, G1/8, односторонний Мод. 438...**

Распределители Серии 4, G1/8, 3/2-лин/поз. с электропневматическим управлением и пружинным или пневматическим возвратом, поставляются в нормально закрытом (N.C.) и нормально открытом (N.O.) вариантах. Минимальное рабочее давление 2.5 бара. Эти распределители снабжены ручным дублированием. Коннектор мод. 122-800 или 124-800.

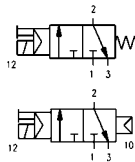


**СОЛЕНОИД А70**

Мод.

**438-015-22-A70\***

**438-016-22-A70\***

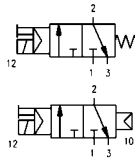


**СОЛЕНОИД А80**

Мод.

**438-015-22-A80\***

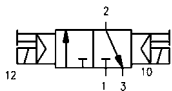
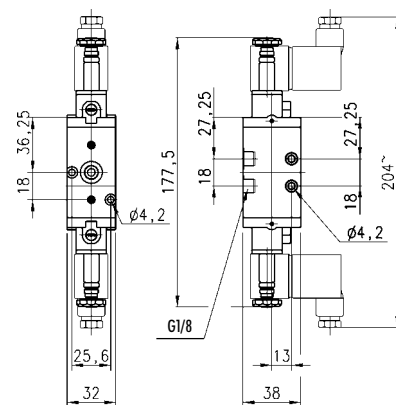
**438-016-22-A80\***



\* см. кодировку напряжения.

**3/2 лин/поз. распределитель, G1/8, двухсторонний Мод. 438...**

Распределители Серии 4, G1/8, 3/2-лин/поз. с электропневматическим двухсторонним импульсным управлением, где закрытое (N.C.) или открытое (N.O.) положение определяется последним поданным импульсом. Эти распределители снабжены ручным дублированием. Минимальное рабочее давление 2 бара. Коннектор мод. 122-800 или 124-800.



**СОЛЕНОИД А70**

Мод.

**438-011-22-A70\***

**СОЛЕНОИД А80**

Мод.

**438-011-22-A80\***

\* см. кодировку напряжения.

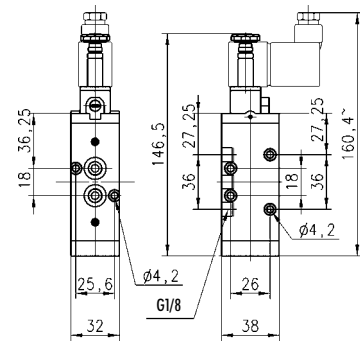
**5/2-лин/поз. распределитель, G1/8, односторонний Мод. 458...**

Распределители Серии 4, G1/8, 5/2 лин/поз., с электропневматическим управлением и пружинным или пневматическим возвратом, используются для запитки двухсторонних пневмоцилиндров.

Минимальное рабочее давление 2.5 бара.

Распределители снабжены ручным дублированием.

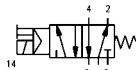
Коннектор Мод. 122-800 или 124-800.

**СОЛЕНОИД A70**

Мод.

**458-015-22-A70\***

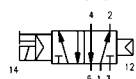
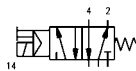
**458-016-22-A70\***

**СОЛЕНОИД A80**

Мод.

**458-015-22-A80\***

**458-016-22-A80\***



\* см. кодировку напряжения.

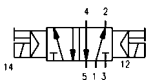
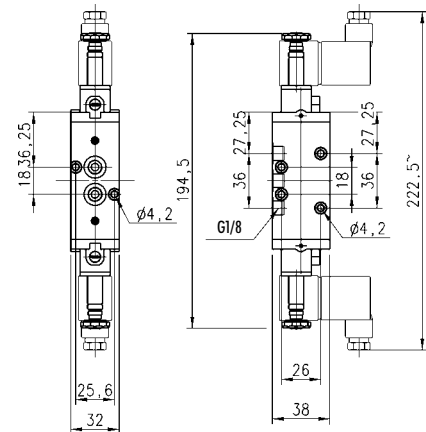
**5/2-лин/поз. распределитель, G1/8, двухсторонний Мод. 458...**

Распределители Серии 4, G1/8, 5/2 лин/поз., электропневматическим двухсторонним импульсным управлением используются для запитки двухсторонних пневмоцилиндров. Положение штока определяется последним поданным импульсом.

Минимальное рабочее давление 2 бара.

Распределители снабжены ручным дублированием.

Коннектор Мод. 122-800 или 124-800.

**СОЛЕНОИД A70**

Мод.

**458-011-22-A70\***

**СОЛЕНОИД A80**

Мод.

**458-011-22-A80\***

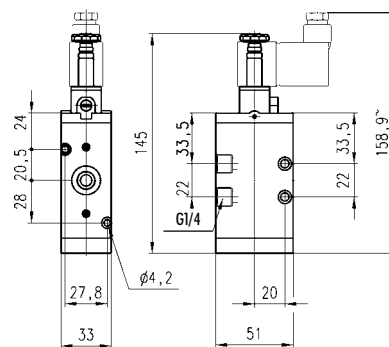
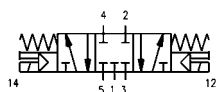
\* см. кодировку напряжения.

**5/3-лин/поз. распределитель, G1/8, Мод. 468...**

Распределители Серии 4, G1/8, 5/3 лин/поз. с закрытой центральной позицией, с электропневматическим управлением, пружинным возвратом в устойчивое среднее положение, используются для запитки двухсторонних пневмоцилиндров в случаях, когда требуется кратковременная остановка в промежуточном положении. Распределители снабжены ручным дублированием.

Минимальное рабочее давление 2.5 бара.

Коннектор мод. 122-800 или 124-800.



**СОЛЕНОИД А70**

Мод.

**468-011-22-A70\***

**СОЛЕНОИД А80**

Мод.

**468-011-22-A80\***

\* см. кодировку напряжения.

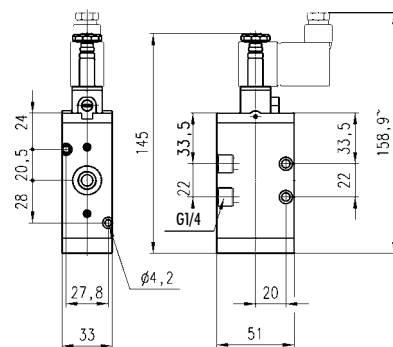
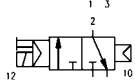
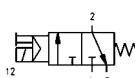
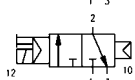
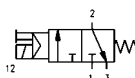
**3/2 лин/поз. распределитель, G1/4, односторонний Мод. 434...**

Распределители Серии 4, G1/4, 3/2 лин/поз. с электропневматическим управлением и пружинным или пневматическим возвратом, поставляются в нормально закрытом (N.C.) и нормально открытом (N.O.) вариантах.

Снабжены ручным дублированием.

Минимальное рабочее давление 2.5 бара.

Коннектор мод. 122-800 или 124-800.



**СОЛЕНОИД А70**

Мод.

**434-015-22-A70\***

**434-016-22-A70\***

**СОЛЕНОИД А80**

Мод.

**434-015-22-A80\***

**434-016-22-A80\***

\* см. кодировку напряжения.

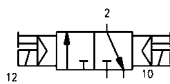


**3/2 лин/поз. распределитель, G1/4, двухсторонний Мод. 434...**

Распределители Серии 4, G1/4, 3/2 лин/поз., с электропневматическим двухсторонним импульсным управлением, где закрытое (N.C.) или открытое (N.O.) положение определяется последним поданным импульсом.

Минимальное рабочее давление 2 бара.

Распределители снабжены ручным дублированием. Коннектор Мод. 122-800 или 124-800.

**СОЛЕНОИД А70**

Мод.

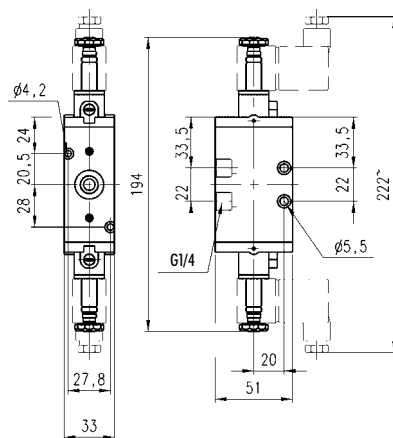
434-011-22-A70\*

**СОЛЕНОИД А80**

Мод.

434-011-22-A80\*

\* см. кодировку напряжения.

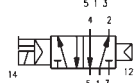
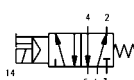
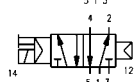
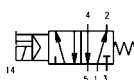
**5/2-лин/поз. распределитель, G1/4, односторонний Мод. 454...**

Распределители Серии 4, G1/4, 5/2-лин/поз. с электропневматическим управлением и пружинным или пневматическим возвратом, используются для запитки двухсторонних пневмоцилиндров.

Минимальное рабочее давление 2.5 бара.

Распределители снабжены ручным дублированием.

Коннектор Мод. 122-800 или 124-800.

**СОЛЕНОИД А70**

Мод.

454-015-22-A70\*

454-016-22-A70\*

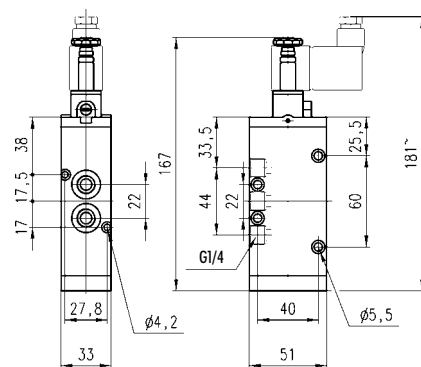
**СОЛЕНОИД А80**

Мод.

454-015-22-A80\*

454-016-22-A80\*

\* см. кодировку напряжения.



**5/2-лин/поз. распределитель, G1/4, двухсторонний Мод. 454...**

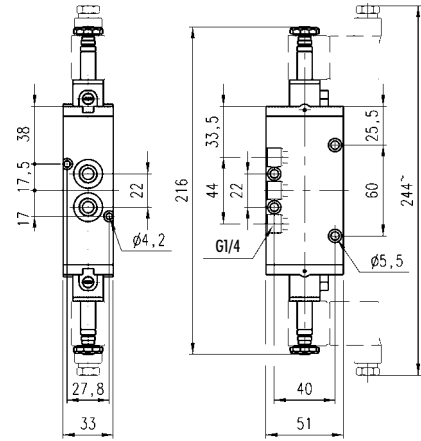
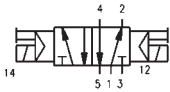
Распределители Серии 4, G1/4, 5/2-лин/поз. с электропневматическим двухсторонним импульсным управлением, используются для запитки двухсторонних пневмоцилиндров.

Положение штока определяется последним поданным импульсом.

Распределители снабжены ручным дублированием.

Минимальное рабочее давление 2 бара.

Коннектор мод. 122-800 или 124-800.



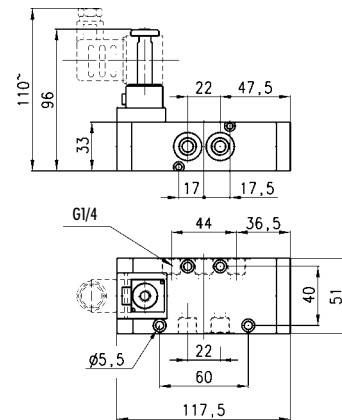
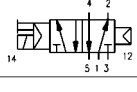
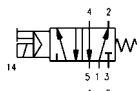
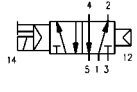
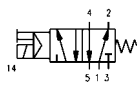
|                             |
|-----------------------------|
| <b>СОЛЕНОИД А70</b>         |
| Мод.                        |
| <b>454-011-22-A70*</b>      |
| <b>СОЛЕНОИД А80</b>         |
| Мод.                        |
| <b>454-011-22-A80*</b>      |
| * см. кодировку напряжения. |

**5/2-лин/поз. распределитель, G1/4, односторонний Мод. 454...**

Распределители Серии 4, G1/4, 5/2 лин/поз. с электропневматическим управлением и пружинным или пневматическим возвратом, используются для запитки двухсторонних пневмоцилиндров. Эти распределители снабжены ручным дублированием.

Минимальное рабочее давление 2.5 бара.

Коннектор мод. 122-800 или 124-800.



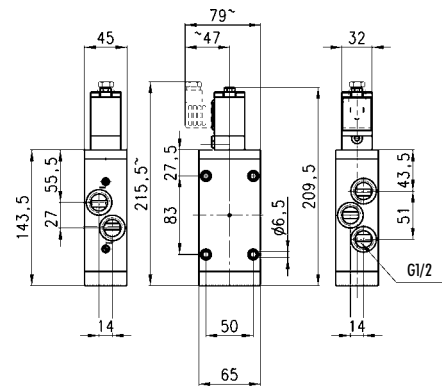
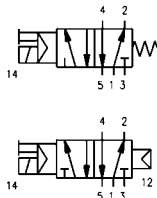
|                             |
|-----------------------------|
| <b>СОЛЕНОИД А70</b>         |
| Мод.                        |
| <b>454-V15-22-A70*</b>      |
| <b>454-V16-22-A70*</b>      |
| <b>СОЛЕНОИД А80</b>         |
| Мод.                        |
| <b>454-V15-22-A80*</b>      |
| <b>454-V16-22-A80*</b>      |
| * см. кодировку напряжения. |



5/2 - лин/поз. распределитель, G1/4, односторонний Мод. 452...

Распределители Серии 4, G1/4, 5/2-лин/поз. с электропневматическим управлением и пружинным или пневматическим возвратом, используются для запитки двухсторонних пневмоцилиндров. Эти распределители снабжены ручным дублированием. Минимальное рабочее давление 2.5 бара.

Коннектор мод. 124-800.



**СОЛЕНОИД A60**

Мод.

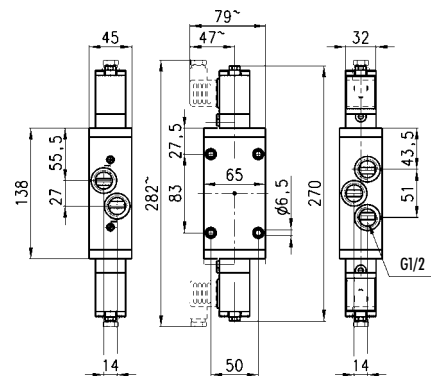
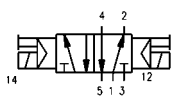
**452C-015-50-A60\***

**452C-016-50-A60\***

\* см. кодировку напряжения.

5/2 - лин/поз. распределитель, G1/2, двухсторонний Мод. 452...

Распределители Серии 4, G1/2, 5/2-лин/поз. с двухсторонним электропневматическим управлением, используются для запитки двухсторонних пневмоцилиндров. Положение штока определяется последним поданным импульсом. Распределители снабжены ручным дублированием. Минимальное рабочее давление 2 бара. Коннектор мод. 122-800 или 124-800.



**СОЛЕНОИД A60**

Мод.

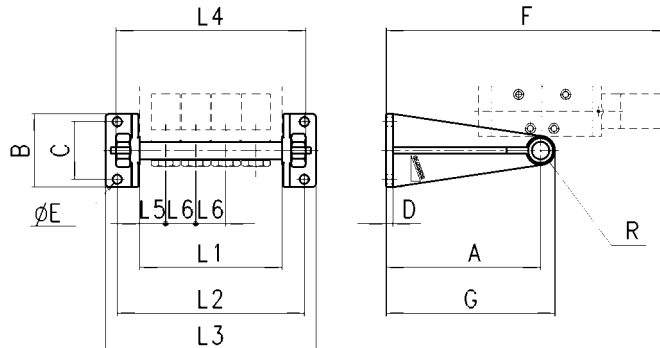
**452C-011-50-A60\***

\* см. кодировку напряжения.

## Коллекторы с раздельными выхлопами (низкая версия)

Для клапанов Серии 3 и 4, G1/8 и G1/4.

\* В комплекте со стойками, планкой, входным штуцером и заглушкой (не входят пустотелые болты мод. 1635 и 2661).



## РАЗМЕРЫ

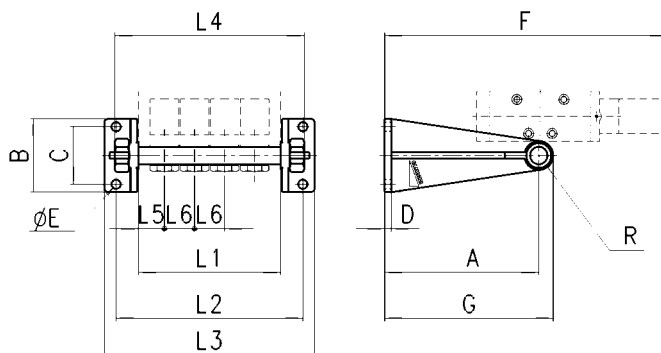
| Мод.             | V | A  | B  | C  | D | ØE | F   | G   | R    | L1  | L2  | L3  | L4  | L5 | L6 | используется для |
|------------------|---|----|----|----|---|----|-----|-----|------|-----|-----|-----|-----|----|----|------------------|
| <b>CNV-318-2</b> | 2 | 73 | 56 | 44 | 5 | 7  | 178 | 83  | G1/4 | 63  | 97  | 115 | 99  | 20 | 23 | Серия 3 - G1/8   |
| <b>CNV-318-3</b> | 3 | 73 | 56 | 44 | 5 | 7  | 178 | 83  | G1/4 | 86  | 120 | 138 | 119 | 20 | 23 | Серия 3 - G1/8   |
| <b>CNV-318-4</b> | 4 | 73 | 56 | 44 | 5 | 7  | 178 | 83  | G1/4 | 109 | 143 | 161 | 142 | 20 | 23 | Серия 3 - G1/8   |
| <b>CNV-318-5</b> | 5 | 73 | 56 | 44 | 5 | 7  | 178 | 83  | G1/4 | 132 | 166 | 184 | 165 | 20 | 23 | Серия 3 - G1/8   |
| <b>CNV-318-6</b> | 6 | 73 | 56 | 44 | 5 | 7  | 178 | 83  | G1/4 | 155 | 189 | 207 | 188 | 20 | 23 | Серия 3 - G1/8   |
| <b>CNV-418-2</b> | 2 | 73 | 56 | 44 | 5 | 7  | 189 | 83  | G1/4 | 73  | 107 | 125 | 106 | 20 | 33 | Серия 4 - G1/8   |
| <b>CNV-418-3</b> | 3 | 73 | 56 | 44 | 5 | 7  | 189 | 83  | G1/4 | 106 | 140 | 158 | 139 | 20 | 33 | Серия 4 - G1/8   |
| <b>CNV-418-4</b> | 4 | 73 | 56 | 44 | 5 | 7  | 189 | 83  | G1/4 | 139 | 173 | 191 | 172 | 20 | 33 | Серия 4 - G1/8   |
| <b>CNV-418-5</b> | 5 | 73 | 56 | 44 | 5 | 7  | 189 | 83  | G1/4 | 172 | 206 | 224 | 205 | 20 | 33 | Серия 4 - G1/8   |
| <b>CNV-418-6</b> | 6 | 73 | 56 | 44 | 5 | 7  | 189 | 83  | G1/4 | 205 | 239 | 257 | 238 | 20 | 33 | Серия 4 - G1/8   |
| <b>CNV-414-2</b> | 2 | 95 | 56 | 44 | 5 | 7  | 221 | 110 | G3/8 | 86  | 128 | 148 | 120 | 25 | 36 | Серия 4 - G1/4   |
| <b>CNV-414-3</b> | 3 | 95 | 56 | 44 | 5 | 7  | 221 | 110 | G3/8 | 122 | 164 | 184 | 156 | 25 | 36 | Серия 4 - G1/4   |
| <b>CNV-414-4</b> | 4 | 95 | 56 | 44 | 5 | 7  | 221 | 110 | G3/8 | 158 | 200 | 220 | 192 | 25 | 36 | Серия 4 - G1/4   |
| <b>CNV-414-5</b> | 5 | 95 | 56 | 44 | 5 | 7  | 221 | 110 | G3/8 | 194 | 236 | 256 | 228 | 25 | 36 | Серия 4 - G1/4   |
| <b>CNV-414-6</b> | 6 | 95 | 56 | 44 | 5 | 7  | 221 | 110 | G3/8 | 230 | 272 | 292 | 264 | 25 | 36 | Серия 4 - G1/4   |

V= количество распределителей

**Коллекторы с раздельными выхлопами (высокая версия)**

Для клапанов Серии 3 и 4, G1/8 и G1/4.

\* В комплекте со стойками, планкой, входным штуцером и заглушкой (не входят пустотелые болты Мод. 1635 и 2661).



**РАЗМЕРЫ**

| Мод.             | V | A   | B  | C  | D | øE | F   | G   | R    | L1  | L2  | L3  | L4  | L5 | L6 | используется для |
|------------------|---|-----|----|----|---|----|-----|-----|------|-----|-----|-----|-----|----|----|------------------|
| <b>CNV-328-2</b> | 2 | 118 | 56 | 44 | 5 | 7  | 223 | 128 | G1/4 | 63  | 97  | 115 | 99  | 20 | 23 | Серия 3 - G1/8   |
| <b>CNV-328-3</b> | 3 | 118 | 56 | 44 | 5 | 7  | 223 | 128 | G1/4 | 86  | 120 | 138 | 119 | 20 | 23 | Серия 3 - G1/8   |
| <b>CNV-328-4</b> | 4 | 118 | 56 | 44 | 5 | 7  | 223 | 128 | G1/4 | 109 | 143 | 161 | 142 | 20 | 23 | Серия 3 - G1/8   |
| <b>CNV-328-5</b> | 5 | 118 | 56 | 44 | 5 | 7  | 223 | 128 | G1/4 | 132 | 166 | 184 | 165 | 20 | 23 | Серия 3 - G1/8   |
| <b>CNV-328-6</b> | 6 | 118 | 56 | 44 | 5 | 7  | 223 | 128 | G1/4 | 155 | 189 | 207 | 188 | 20 | 23 | Серия 3 - G1/8   |
| <b>CNV-428-2</b> | 2 | 118 | 56 | 44 | 5 | 7  | 234 | 128 | G1/4 | 73  | 107 | 125 | 106 | 20 | 33 | Серия 4 - G1/8   |
| <b>CNV-428-3</b> | 3 | 118 | 56 | 44 | 5 | 7  | 234 | 128 | G1/4 | 106 | 140 | 158 | 139 | 20 | 33 | Серия 4 - G1/8   |
| <b>CNV-428-4</b> | 4 | 118 | 56 | 44 | 5 | 7  | 234 | 128 | G1/4 | 139 | 173 | 191 | 172 | 20 | 33 | Серия 4 - G1/8   |
| <b>CNV-428-5</b> | 5 | 118 | 56 | 44 | 5 | 7  | 234 | 128 | G1/4 | 172 | 206 | 224 | 205 | 20 | 33 | Серия 4 - G1/8   |
| <b>CNV-428-6</b> | 6 | 118 | 56 | 44 | 5 | 7  | 234 | 128 | G1/4 | 205 | 239 | 257 | 238 | 20 | 33 | Серия 4 - G1/8   |
| <b>CNV-424-2</b> | 2 | 133 | 56 | 44 | 5 | 7  | 259 | 148 | G3/8 | 86  | 128 | 148 | 120 | 25 | 36 | Серия 4 - G1/4   |
| <b>CNV-424-3</b> | 3 | 133 | 56 | 44 | 5 | 7  | 259 | 148 | G3/8 | 122 | 164 | 184 | 156 | 25 | 36 | Серия 4 - G1/4   |
| <b>CNV-424-4</b> | 4 | 133 | 56 | 44 | 5 | 7  | 259 | 148 | G3/8 | 158 | 200 | 220 | 192 | 25 | 36 | Серия 4 - G1/4   |
| <b>CNV-424-5</b> | 5 | 133 | 56 | 44 | 5 | 7  | 259 | 148 | G3/8 | 194 | 236 | 256 | 228 | 25 | 36 | Серия 4 - G1/4   |
| <b>CNV-424-6</b> | 6 | 133 | 56 | 44 | 5 | 7  | 259 | 148 | G3/8 | 230 | 272 | 292 | 264 | 25 | 36 | Серия 4 - G1/4   |

V= количество распределителей

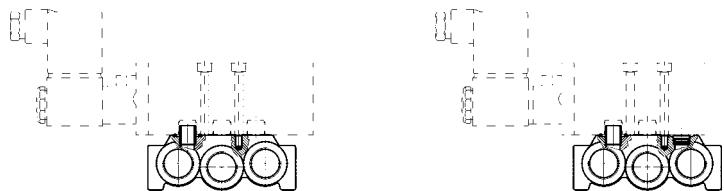
## Плиты с объединенными выхлопами для распределителей Серии 3

Новые плиты имеют размеры идентичные размерам предыдущей версии плит CNVL 3 и состоят из:

- основного (входной и/или концевой) модуля на 2 или 3 установочные позиции;
- промежуточного трехпозиционного блока;
- резьбового терминала.

Различные модули могут быть собраны вместе посредством винтов, позволяя получить остров с желаемым количеством установочных позиций.

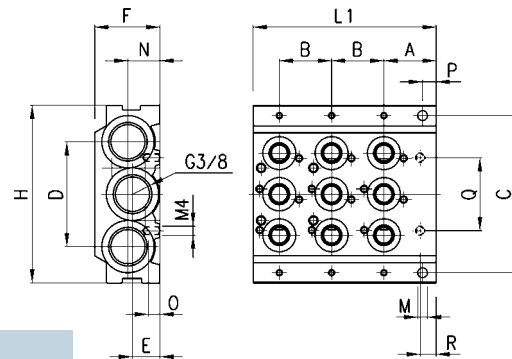
При необходимости работы распределителей пневмоострова на двух различных давлениях можно использовать специальные заглушки мод. CNVL-3H-TP, устанавливаемые между модулями. Для получения дополнительных подводных и отводных отверстий в номенклатуре имеется промежуточная плита, устанавливаемая на место одного распределителя. Данная плита позволяет получить три и более различного давления.



## Основной (входной и/или концевой) модуль на три позиции Мод. CNVL-3H3

В комплект входит:

- уплотнительное кольцо 3шт.
- винт 2шт.
- монтажная втулка 2 шт.



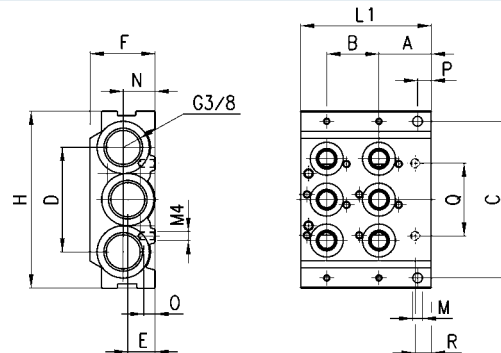
## РАЗМЕРЫ

| A  | B  | C    | D  | E  | F  | H  | L1   | M   | N  | O | P | Q  | R |
|----|----|------|----|----|----|----|------|-----|----|---|---|----|---|
| 23 | 23 | 69,5 | 46 | 12 | 29 | 78 | 80,5 | 4,3 | 14 | 5 | 6 | 32 | 7 |

## Базовый модуль на 2 позиции Мод. CNVL-3H2

В комплект входит:

- уплотнительное кольцо 3шт.
- винт 2шт.
- монтажная втулка 2 шт.

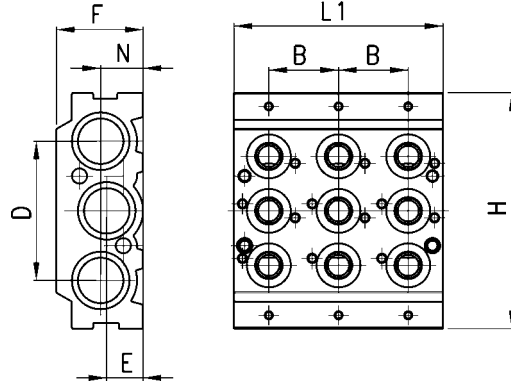


## РАЗМЕРЫ

| A  | B  | C    | D  | E  | F  | H  | L1   | M   | N  | O | P | Q  | R |
|----|----|------|----|----|----|----|------|-----|----|---|---|----|---|
| 23 | 23 | 69,5 | 46 | 12 | 29 | 78 | 57,5 | 4,3 | 14 | 5 | 6 | 32 | 7 |

**Промежуточная плата на 3 позиции Мод. CNVL-313**

- В комплект входит:**
- уплотнительное кольцо 3шт.
  - винт 2шт.
  - монтажная втулка 2 шт.

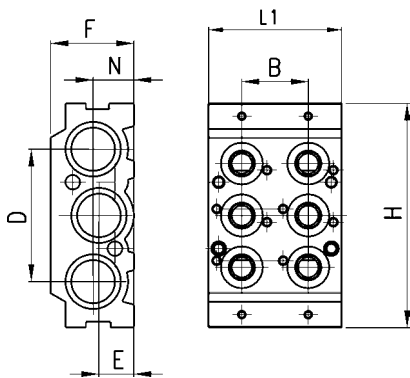


**РАЗМЕРЫ**

| B  | D  | E  | F  | H  | L1 | N  |
|----|----|----|----|----|----|----|
| 23 | 46 | 12 | 29 | 78 | 69 | 14 |

**Промежуточная плата на 2 позиции Мод. CNVL-312**

- В комплект входит:**
- уплотнительное кольцо 3шт.
  - винт 2шт.
  - монтажная втулка 2 шт.

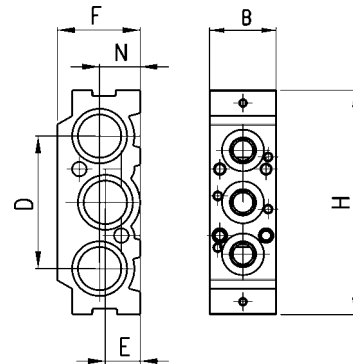


**РАЗМЕРЫ**

| B  | D  | E  | F  | H  | L1 | N  |
|----|----|----|----|----|----|----|
| 23 | 46 | 12 | 29 | 78 | 69 | 14 |

**Промежуточная плата на 1 позицию Мод. CNVL-311**

- В комплект входит:**
- уплотнительное кольцо 3шт.
  - винт 2шт.
  - монтажная втулка 2 шт.

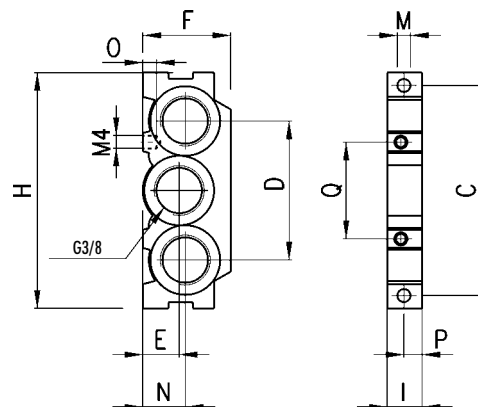


**РАЗМЕРЫ**

| B  | D  | E  | F  | H  | L1 | N  |
|----|----|----|----|----|----|----|
| 23 | 46 | 12 | 29 | 78 | 69 | 14 |

**Резьбовой терминал Мод. CNVL-3Н**

- В комплект входит:**
- уплотнительное кольцо 3шт.
  - винт 2шт.
  - монтажная втулка 2 шт.



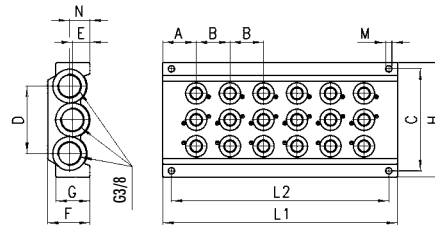
**РАЗМЕРЫ**

| C    | D  | E  | F  | H  | I    | M   | N  | O | P | Q  |
|------|----|----|----|----|------|-----|----|---|---|----|
| 69,5 | 46 | 12 | 29 | 78 | 11,5 | 4,3 | 14 | 5 | 6 | 32 |



## Плита с объединенными выхлопами

Для клапанов Серии 4, G1/8 (3/2, 5/2 или 5/3-лин/поз.).

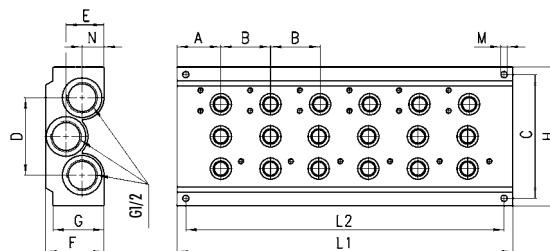


## РАЗМЕРЫ

| Мод.           | A  | B  | C    | D  | E  | F  | G    | H  | L1  | L2  | M   | N  |
|----------------|----|----|------|----|----|----|------|----|-----|-----|-----|----|
| <b>CNVL-42</b> | 28 | 33 | 69,5 | 46 | 12 | 29 | 23,5 | 78 | 89  | 77  | 4,3 | 14 |
| <b>CNVL-43</b> | 28 | 33 | 69,5 | 46 | 12 | 29 | 23,5 | 78 | 122 | 110 | 4,3 | 14 |
| <b>CNVL-44</b> | 28 | 33 | 69,5 | 46 | 12 | 29 | 23,5 | 78 | 155 | 143 | 4,3 | 14 |
| <b>CNVL-45</b> | 28 | 33 | 69,5 | 46 | 12 | 29 | 23,5 | 78 | 188 | 176 | 4,3 | 14 |
| <b>CNVL-46</b> | 28 | 33 | 69,5 | 46 | 12 | 29 | 23,5 | 78 | 221 | 209 | 4,3 | 14 |

## Плита с объединенными выхлопами

Для распределителей Серии 4, G1/4 (3/2, 5/2 или 5/3-лин/поз.).

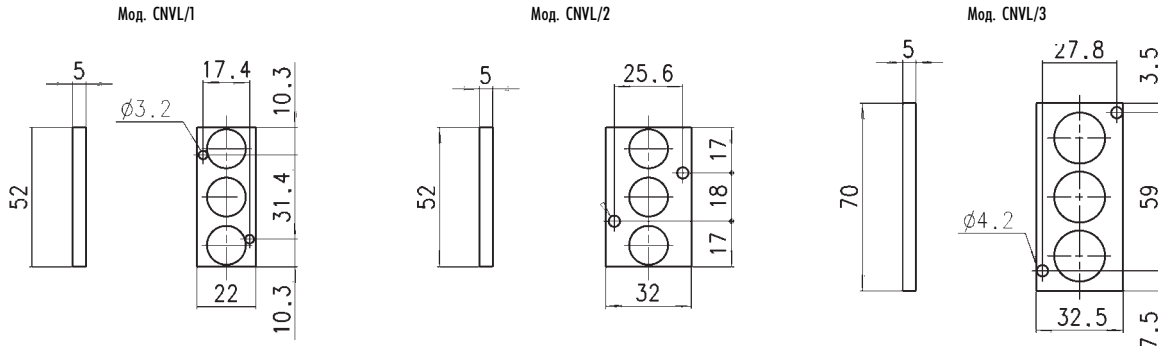


## РАЗМЕРЫ

| Мод.           | A  | B  | C    | D  | E  | F  | G  | H  | L1  | L2  | M   | N  |
|----------------|----|----|------|----|----|----|----|----|-----|-----|-----|----|
| <b>CNVL-52</b> | 30 | 34 | 84,5 | 53 | 26 | 40 | 35 | 95 | 94  | 82  | 4,3 | 15 |
| <b>CNVL-53</b> | 30 | 34 | 84,5 | 53 | 26 | 40 | 35 | 95 | 128 | 116 | 4,3 | 15 |
| <b>CNVL-54</b> | 30 | 34 | 84,5 | 53 | 26 | 40 | 35 | 95 | 162 | 150 | 4,3 | 15 |
| <b>CNVL-55</b> | 30 | 34 | 84,5 | 53 | 26 | 40 | 35 | 95 | 196 | 184 | 4,3 | 15 |
| <b>CNVL-56</b> | 30 | 34 | 84,5 | 53 | 26 | 40 | 35 | 95 | 230 | 218 | 4,3 | 15 |

**Заглушка для плит CNVL. Мод. CNVL...**

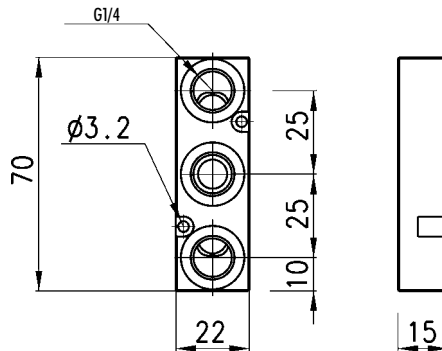
Эта принадлежность требуется в том случае, когда на плите установлено меньшее количество распределителей, чем то, на которое она рассчитана. В этом случае заглушкой закрывают посадочные места одного или нескольких распределителей. Заглушка поставляется с тремя уплотнительными кольцами и двумя винтами.



| Мод.          |                    |
|---------------|--------------------|
| <b>CNVL/1</b> | для Серии 3 - G1/8 |
| <b>CNVL/2</b> | для Серии 4 - G1/8 |
| <b>CNVL/3</b> | для Серии 4 - G1/4 |

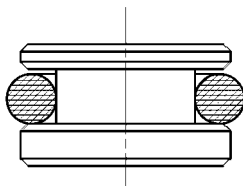
**Промежуточная плита Мод. CNVL-3P**

В комплект входит:  
 - уплотнительное кольцо 3шт.  
 - винт 2шт.



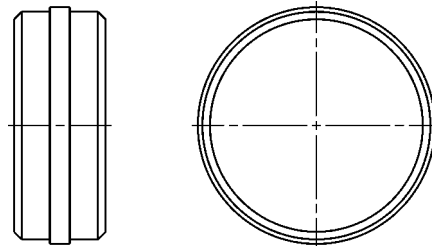
**Пробка для плит Мод. TCNVL...**

Для монтажа 3/2 лин/поз. распределителей



| Мод.           |          |
|----------------|----------|
| <b>TCNVL/3</b> | для G1/8 |
| <b>TCNVL/5</b> | для G1/4 |

**Заглушка канала Мод. CNVL-3H-TP**



| Код для версии Plug-in |                             |
|------------------------|-----------------------------|
| <b>T</b>               | Подвод (1) + Выхлоп (3 и 5) |
| <b>U</b>               | Подвод (1)                  |
| <b>J</b>               | Выхлоп (3 и 5)              |