

Минираспределители с механическим управлением. Серия 2.

3/2 трехлинейные, двухпозиционные.

Присоединение M5, быстроразъемное соединение $\varnothing 4$.

Миниатюрные распределители, Серия 2, с механическим управлением 3/2 трехлинейные, двухпозиционные нормально закрытые поставляются с присоединительными отверстиями M5 или со встроенными быстроразъемными соединениями $\varnothing 4$.

Распределители переключаются посредством плунжера, ролика или ролика с ломающимся рычагом. Распределители разработаны согласно требованиям, необходимым для применения в промышленности.

Имеют следующие особенности:

- небольшой рабочий ход
- малые размеры
- высокое быстродействие и чувствительность

Рабочие фазы:

A = полный ход;

B = предварительный ход;

C = эффективный ход.



ОБЩИЕ ХАРАКТЕРИСТИКИ

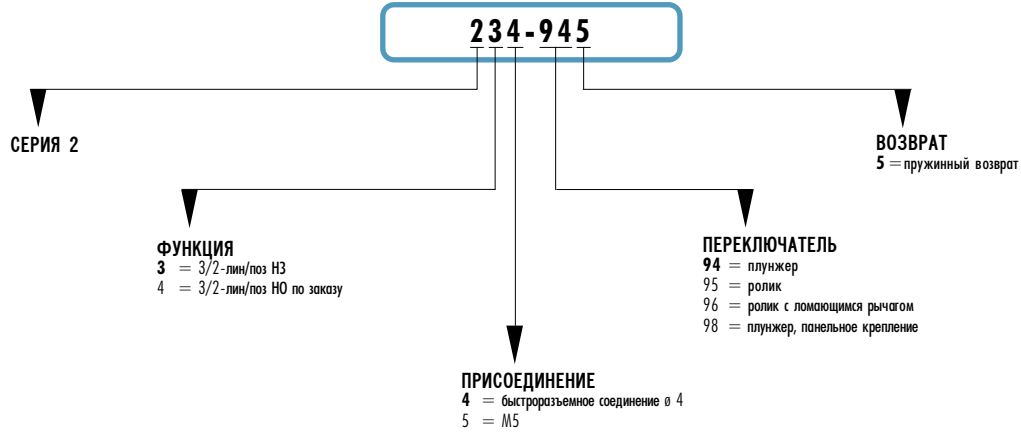
Функции распределителя	3/2 лин/поз., нормально закрытый (нормально открытый - по заказу)
Конструкция	клапанного типа
Материалы	алюминиевый корпус, плунжер-OT58 (латунь), уплотнения - NBR, стальной рычаг
Крепление	через отверстия в корпусе
Присоединение	M5, быстроразъемное соединение $\varnothing 4$
Установка	в любом положении
Рабочая температура	0 ÷ 80°C (при сухом воздухе - 20°C)
Смазка	масло совместимое с NBR (3°, 10° E)

ПНЕВМАТИЧЕСКИЕ ПАРАМЕТРЫ

Рабочее давление	2 - 8 бар
Номинальное давление	6 бар
Номинальный расход	*Q _л 60 Нл/мин.
Условный проход	2.5 мм
Рабочее тело	фильтрованный воздух

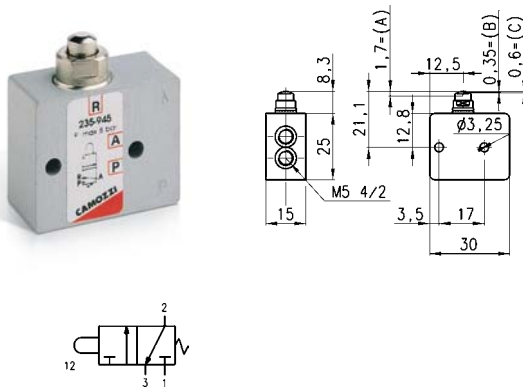
* Q_л = определен при входном давлении 6 бар и D_p = 1 бар

КОДИРОВКА МИНИРАСПРЕДЕЛИТЕЛЕЙ



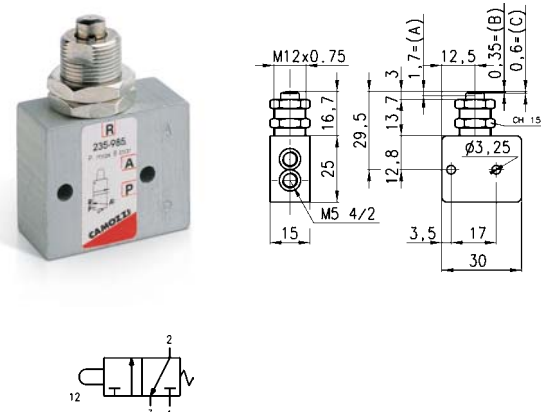
Минираспределители Мод. 235-945 и Мод. 234-945

Усилие для переключения при 6 бар = 6Н.



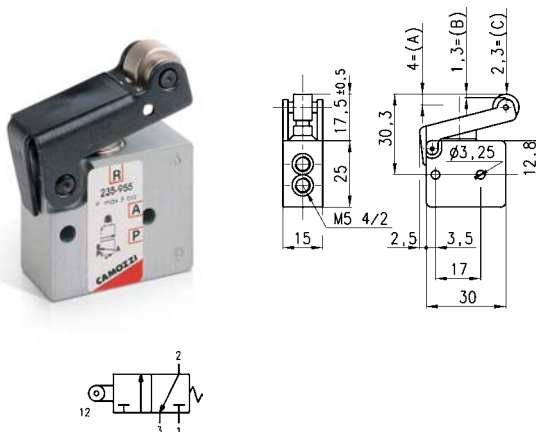
Минираспределители Мод. 235-985 и Мод. 234-985

Усилие для переключения при 6 бар = 6Н.



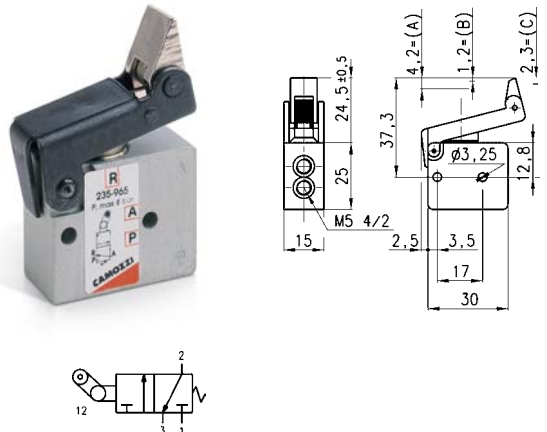
Минираспределители Мод. 235-955 и Мод. 234-955

Усилие для переключения при 6 бар = 4Н.



Минираспределители Мод. 235-965 и Мод. 234-965

Усилие для переключения при 6 бар = 4Н.



КЛАПАНЫ С МЕХАНИЧЕСКИМ УПРАВЛЕНИЕМ